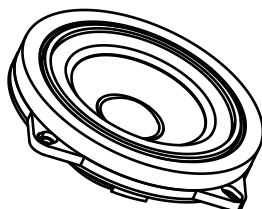
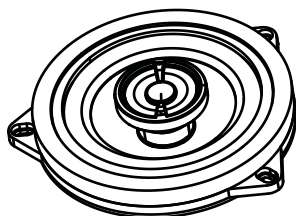


BMW v2

IS BMW 100 v2 | IC BMW 100 v2

Manuel d'utilisation / User Manual / Gebrauchsanleitung /
Manuale d'uso / Manual de uso / Manual de utilização /
Handleiding / Instrukcja obsługi / Руководство по
эксплуатации / 使用手册 / 사용 설명서 /
取扱説明書 / دليل المستخدم



IS BMW 100 v2



A
x2



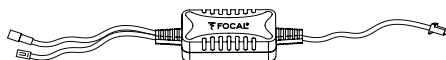
B
x2



C
x2



D x2



E x2



F x1

IC BMW 100 v2



G
x2



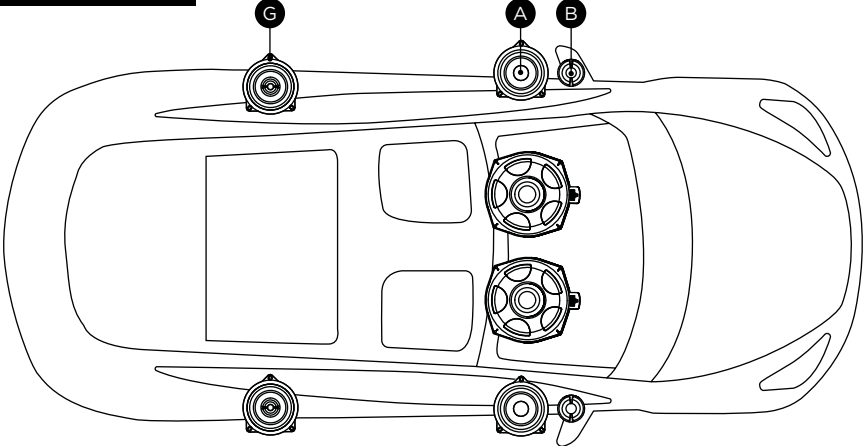
D
x2



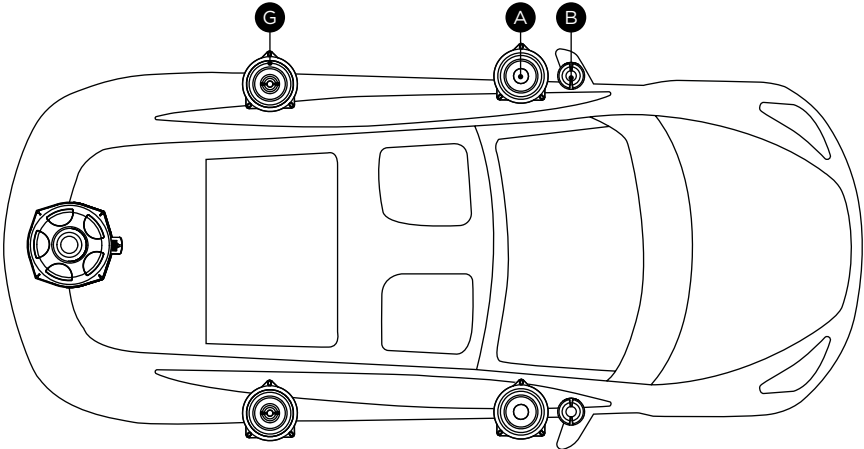
F
x1

BMW v2

BMW 4 SERIE / SERIE 4

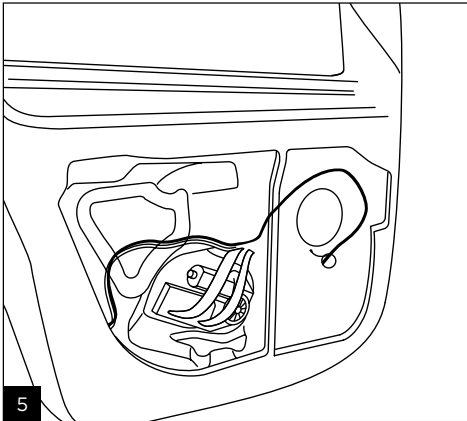
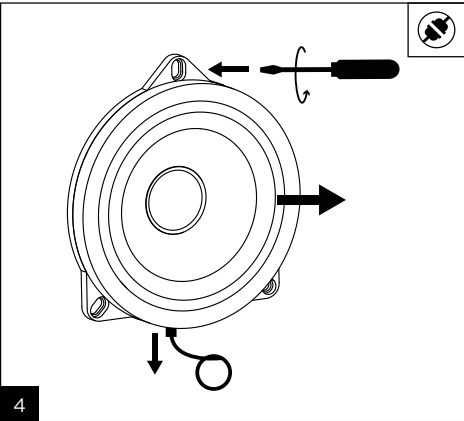
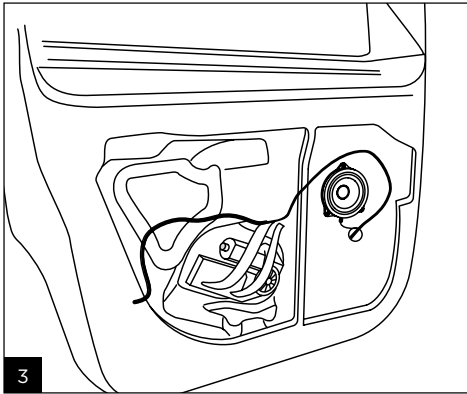
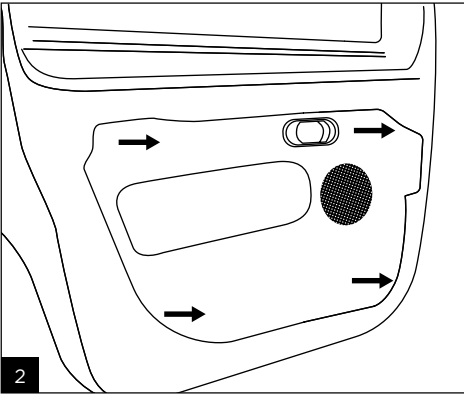
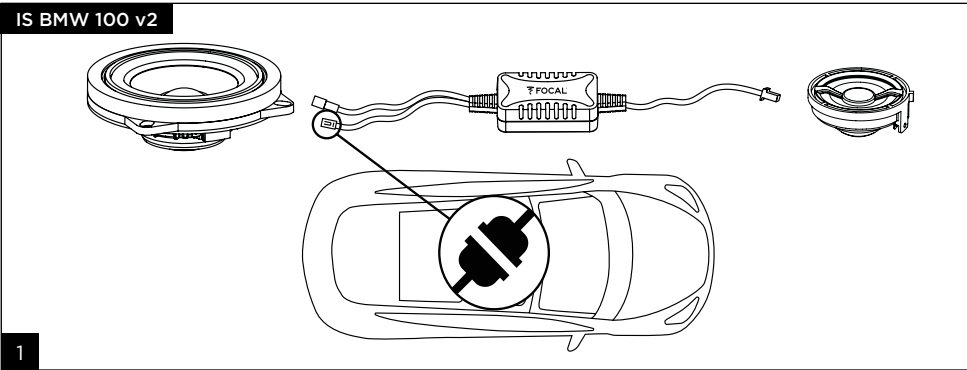


BMW i4

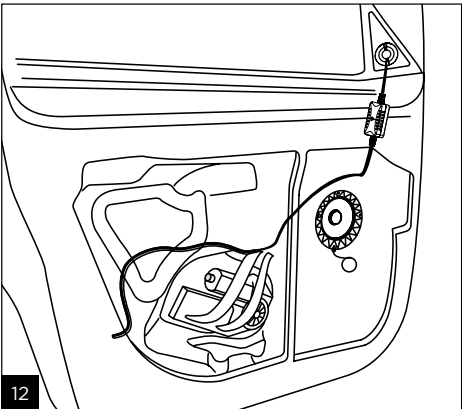
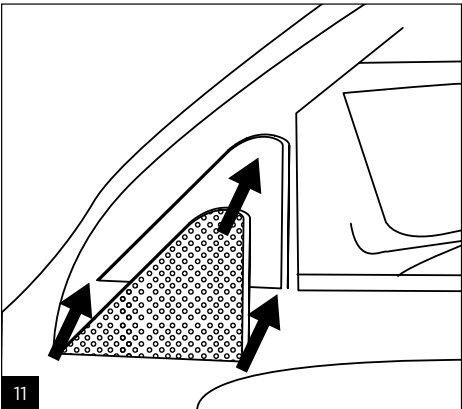
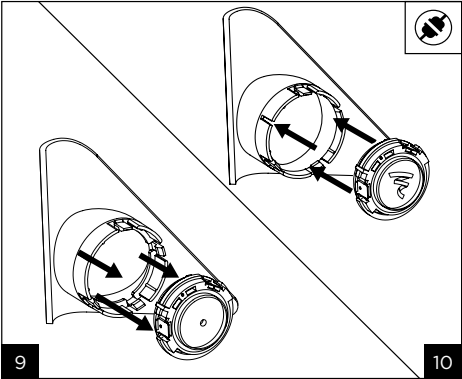
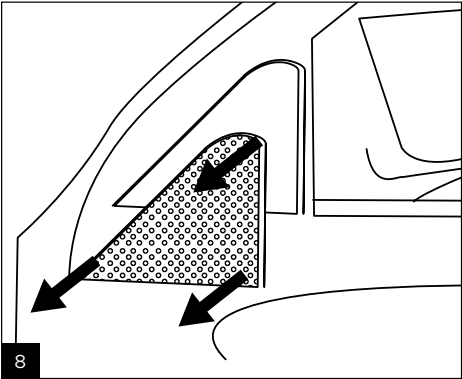
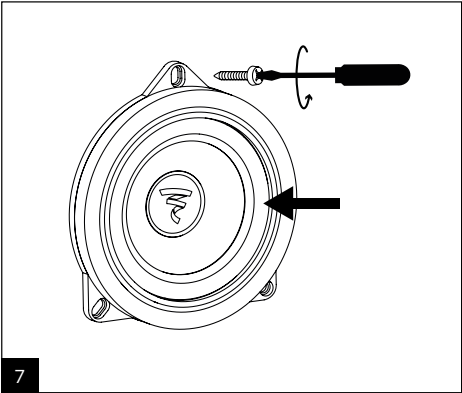
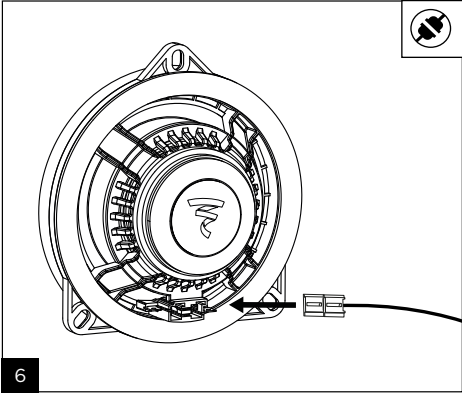


BMW v2

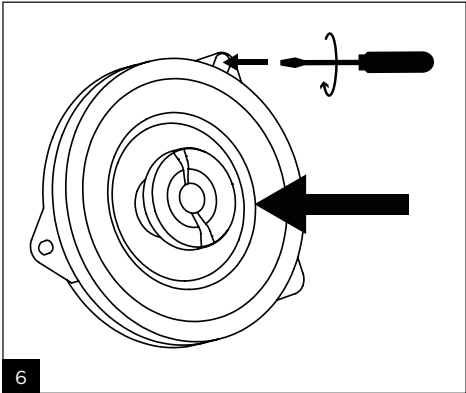
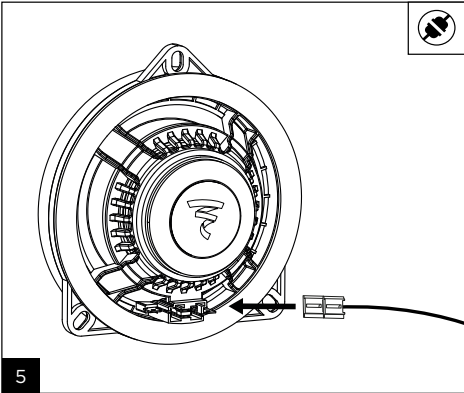
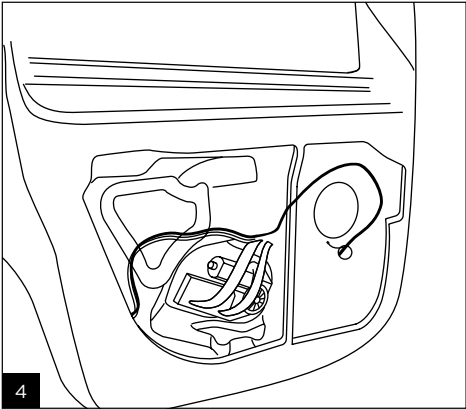
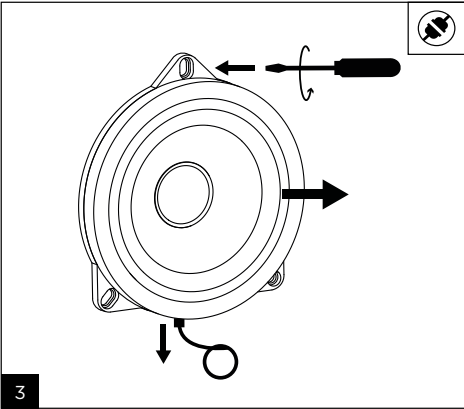
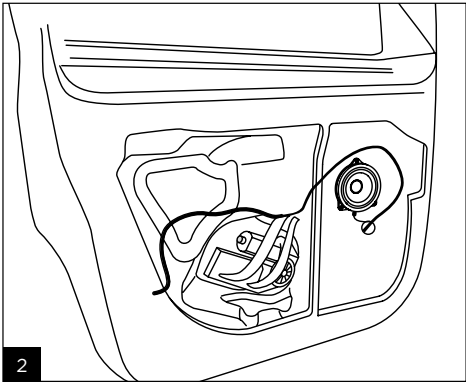
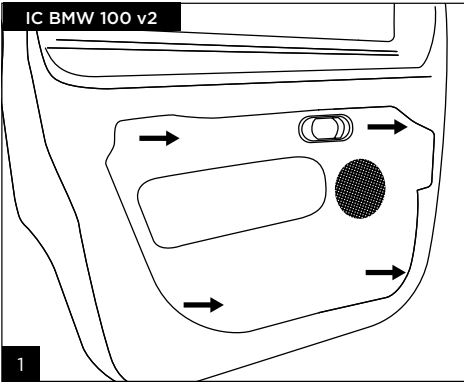
Manuel d'utilisation / User manual



BMW v2



BMW v2



BMW v2

Caractéristiques / Specifications

8

	IS BMW 100 v2
Type	Kit 2 voies séparées
Puissance max.	80 W
Puissance nom.	40 W RMS
Sensibilité (2,83 V/1 m)	92,5 dB
Réponse en fréquence	80 Hz - 23 kHz
Impédance	4 Ω
Profondeur	26 mm
Membrane	Polyglass
Moteur	Néodyme
Suspension	Butyle

	IS BMW 100 v2
Type	2-way component kit
Max. power	80W
Nom. power	40W RMS
Sensitivity (2.83V/1m)	92.5dB
Frequency response	80Hz - 23kHz
Impedance	4 Ω
Depth	1" (26mm)
Cone	Polyglass
Magnet	Neodymium
Surround	Butyl

BMW v2

Caractéristiques / Specifications

9

	IC BMW 100 v2
Type	Kit coaxial 2 voies
Puissance max.	80 W
Puissance nom.	40 W RMS
Sensibilité (2,83 V/1 m)	92,5 dB
Réponse en fréquence	80 Hz - 23 kHz
Impédance	4 Ω
Profondeur	26 mm
Membrane	Polyglass
Moteur	Néodyme
Suspension	Butyle

	IC BMW 100 v2
Type	2-way coaxial kit
Max. power	80W
Nom. power	40W RMS
Sensitivity (2.83V/1m)	92.5dB
Frequency response	80Hz - 23kHz
Impedance	4 Ω
Depth	1" (26mm)
Cone	Polyglass
Magnet	Neodymium
Surround	Butyl



Symbole de mise en garde. Ce symbole est destiné à prévenir l'utilisateur de la présence d'instructions importantes mentionnées et relatives à la manipulation, la mise en œuvre et l'entretien de l'appareil.

1. Lire ces instructions.
2. Conserver ces instructions.
3. Tenir compte de tous les avertissements.
4. Suivre toutes les instructions.
5. Ne pas utiliser cet appareil à proximité de l'eau.
6. Nettoyer uniquement avec un chiffon sec.
7. Ne pas installer ou entreposer l'appareil dans le compartiment moteur ou à proximité d'une source de chaleur
8. Si le produit est installé dans le coffre d'un véhicule, s'assurer de l'étanchéité totale du coffre.
9. L'appareil ne doit pas être exposé à une température supérieure à 55°C.
10. Veiller à conserver un espace de 2 cm autour de l'appareil afin de permettre les échanges calorifiques.
11. Si le produit dégage de la fumée ou une odeur inhabituelle, couper immédiatement l'alimentation électrique (couper le contact et retirer la clé) et cesser de l'utiliser. Contacter votre revendeur dès que possible.
12. N'activer aucune fonction susceptible de détourner votre attention lors de la conduite du véhicule. Les fonctions ou réglages qui requièrent une attention prolongée ne doivent être exploités qu'à l'arrêt complet du véhicule. Il y a un risque d'accident.
13. Ne pas écouter les enceintes à un niveau sonore élevé de manière à pouvoir entendre les bruits extérieurs lors de la conduite du véhicule.
14. Si des cordons ou faisceaux sont fournis, les utiliser de façon adéquate comme mentionné dans la notice sans les remplacer, ni les modifier.

15. Si le kit ou faisceau comprend un fusible, ce dernier ne doit être remplacé que par un fusible de même calibre.
16. Ne pas tenter de réparer cet appareil par vos propres moyens. L'ouverture de cet appareil peut s'avérer dangereuse. Pour toute intervention sur l'appareil, s'adresser à un personnel qualifié.
17. Toute tâche de maintenance doit être réalisée par un personnel qualifié. Une maintenance est nécessaire à la suite de tout dommage occasionné à l'appareil tel que la détérioration du câble ou de la fiche d'alimentation, le déversement de liquide ou l'insertion d'objets à l'intérieur de l'appareil, l'exposition à la pluie ou à l'humidité, le mauvais fonctionnement ou la chute de l'appareil.
18. Lorsque le remplacement de composants est nécessaire, n'utiliser que les composants spécifiés par le fabricant ou présentant des caractéristiques identiques à l'exemplaire d'origine. Des composants non-conformes peuvent provoquer incendies, chocs électriques ou autres risques.
19. Après toute intervention ou réparation sur l'appareil, procéder à des tests afin de vérifier que le produit fonctionne en toute sécurité.
20. Si un caisson de basses est installé dans le véhicule, il est primordial de le sécuriser en le fixant fermement. Nous recommandons de fixer le caisson au plancher ou au châssis du véhicule par sécurité. S'il n'est pas fixé correctement, il pourrait être un projectile en cas d'accident. C'est d'autant plus important si le caisson est installé dans une voiture à hayon, un break, un véhicule utilitaire ou un van.
21. Après avoir déballé le produit, veiller à ne pas laisser l'emballage à portée des enfants. Il présente un risque de suffocation.

22. Certains utilisateurs ne disposent pas d'une autonomie suffisante pour utiliser seuls le produit sans danger. En particulier, les enfants âgés de moins de 14 ans et les personnes présentant certaines déficiences doivent être impérativement surveillés et accompagnés lors de l'utilisation de l'appareil.
23. Afin d'éviter des dommages auditifs éventuels, ne pas écouter les enceintes à un niveau sonore élevé pendant une longue durée. L'écoute d'enceintes à un niveau sonore excessif peut endommager l'oreille de l'utilisateur et entraîner des troubles auditifs (surdité temporaire ou définitive, bourdonnements d'oreille, acouphènes, hyperacousie). L'exposition de l'appareil auditif à un niveau supérieur à 85 dB SPL LAeq pendant plusieurs heures peut endommager l'ouïe irréversiblement.



Les modalités d'installation et de fixation des enceintes sur quelque surface qu'elle soit (plancher ou châssis du véhicule) répondent à des conditions et normes d'installation, d'aménagement, de sécurité et de câblage en vigueur applicables aux surfaces et/ou supports concernés. De plus, les produits peuvent vibrer et endommager les supports sur lesquels ils sont fixés. C'est la raison pour laquelle l'opération d'installation doit être effectuée par un professionnel qualifié, connaissant les normes d'installation et de sécurité. Focal ne fournit aucune garantie de destination à un support ou une installation donnée, la mise en œuvre de l'installation des enceintes relevant du seul client. Focal ne saurait donc être tenue responsable à quelque titre que ce soit en cas d'incident, accident et/ou toute autre conséquence ou dommage de quelque nature qu'il soit lié à l'installation des enceintes.

Pour faciliter la garantie Focal-JMLab,
il est maintenant possible d'enregistrer son produit en ligne : www.focal.com/garantie



Vous venez d'acquérir un produit Focal et nous vous en remercions. Bienvenue dans notre univers, celui de la Haute-Fidélité. Innovation, tradition, excellence et plaisir sont nos valeurs ; notre seul objectif est de vous offrir un son, pur, fidèle et riche. Afin d'exploiter toutes les performances de votre produit, nous vous conseillons de lire les instructions de ce livret, puis de le conserver soigneusement pour vous y référer ultérieurement.

Pour votre sécurité, respecter les instructions de montage mentionnées dans ce manuel d'utilisation.

Matériel nécessaire



Torx T20



Recommandations importantes

Ce haut-parleur est conçu pour se monter en emplacement d'origine, vérifier qu'il y ait un espace suffisant entre le haut-parleur et la grille de protection.

- Tenir le haut-parleur à l'écart des copeaux métalliques et des poussières lors des découpes.
- Nettoyer soigneusement avant de procéder au montage des haut-parleurs.
- S'assurer qu'aucun objet ne traverse la grille, cela pourrait endommager le haut-parleur.
- Pour procéder à la déconnexion électrique, utiliser le connecteur. Ne pas tirer sur les fils.
- Le déclipsage et le reclipage des différentes pièces doivent se faire avec précaution.
- Une force excessive peut les endommager.

Positionnement des produits

Les haut-parleurs de la gamme ont été étudiées pour restituer le plus fidèlement possible toutes les formes de musiques. Il convient néanmoins d'observer quelques règles simples pour optimiser leurs performances, garantir un bon équilibre tonal et une image sonore réaliste. Il est recommandé de placer les haut-parleurs du kit dans les emplacements OEM dédiés.

Installation

1. Identifier l'emplacement de vos différents haut-parleurs au sein du véhicule.
2. Déconnecter et démonter avec précaution les haut-parleurs d'origine.
3. Monter les haut-parleurs Focal dans les emplacements d'origine du véhicule puis connectez-les.

Les détails d'installation peuvent varier suivant les modèles, il est recommandé de visionner nos tutoriels de montage en ligne. Afin d'améliorer les performances de l'installation et de supprimer les bruits parasites, nous vous conseillons l'usage du B.A.M. Focal.

PRÉCAUTIONS PARTICULIÈRES

Garnitures de porte

Une fois la garniture de porte démontée, veiller à la positionner sur un support la protégeant sous peine de l'endommager ou d'abîmer les câbles.

Entretien

L'entretien des haut-parleurs se limite à un dépoussiérage à l'aide d'un chiffon sec. Si la grille est tâchée, il est recommandé d'utiliser simplement un chiffon humide. Ne jamais utiliser de solvants, détergents, alcools ou produits corrosifs, grattoirs ou ustensiles à recruser pour nettoyer la surface des haut-parleurs.



Période de rodage

Les haut-parleurs sont des éléments mécaniques complexes qui exigent une période d'adaptation pour fonctionner au mieux de leurs possibilités. Cette période de rodage varie selon les conditions rencontrées et peut se prolonger sur quelques semaines. Pour accélérer cette opération, nous vous conseillons de faire fonctionner vos haut-parleurs une vingtaine d'heures à niveau moyen. Une fois les caractéristiques des haut-parleurs totalement stabilisées, vous pourrez profiter intégralement des performances de vos produits.

Conditions de garantie

En cas de problème, s'adresser à votre revendeur Focal.

La garantie légale des vices cachés pour la France est de deux ans à compter de la découverte du vice. La garantie légale de conformité pour la France sur tout matériel neuf Focal est de deux ans à partir de la date d'achat. En cas de non-conformité du matériel, celui-ci doit être expédié, dans son emballage d'origine ou dans un emballage équivalent de nature à assurer sa parfaite protection durant le transport, au revendeur qui analysera le matériel et déterminera la nature de la panne. Si celui-ci est sous garantie et que les conditions de déclenchement de la garantie sont réunies, le matériel sera réparé ou remplacé selon les conditions applicables en matière de garantie légale à la date d'achat de l'appareil. Dans le cas contraire, un devis de réparation sera proposé. La garantie ne couvre pas les dommages résultant d'une mauvaise utilisation ou d'un branchement incorrect (bobines mobiles brûlées par exemple...). En dehors de la France, le matériel Focal est couvert par une garantie dont les conditions sont fixées ou mises en oeuvre localement par le distributeur officiel Focal de chaque pays, conformément aux lois en vigueur sur le territoire concerné.

	<p>Warning symbol. This symbol is designed to warn the user of the presence of important instructions mentioned in the user manual and relating to the handling, operation and maintenance of the device.</p>	
<ol style="list-style-type: none"> 1. Read these instructions. 2. Keep these instructions. 3. Heed all warnings. 4. Follow all instructions. 5. Do not use this device near water. 6. Only clean with a dry cloth. 7. Do not install or store the amplifier in the engine compartment or near a heat source. 8. If the product is installed in the boot of a vehicle, make sure the boot is watertight. 9. The device should not be exposed to temperatures above 55°C. 10. Ensure you leave a 2cm space around the device to allow heat exchange. 11. If the product emits smoke or an unusual smell, immediately turn off the power supply (turn off the ignition and remove the key) and stop using it. Contact your retailer as soon as possible. 12. Do not turn on any function likely to distract you when driving. Any actions or adjustments that require more in-depth attention must only be made when the vehicle is at a complete stop. There is a risk of accident. 13. Do not listen to the loudspeakers at a high volume, so that you can hear external noise when driving. 14. If cords or connectors are supplied, use them properly as described in the user manual without substituting them or modifying them. 	<ol style="list-style-type: none"> 15. If the kit or connector includes a fuse, it must only be replaced by a fuse of the same rating. 16. Do not attempt to repair this device yourself. Opening the device may be dangerous. Contact a qualified professional for all work on the device. 17. Refer all servicing to qualified service personnel. Servicing is required when the device does not operate normally or has been damaged in any way, for example: the power cable or plug has been damaged, liquid has been spilled onto the device, objects have fallen into the device, the device has been exposed to rain or moisture or has been dropped. 18. When replacement components are needed, only use the components specified by the manufacturer or components with identical specifications to the original. Using non-compliant components could cause fires, electric shocks or other risks. 19. After any maintenance or repair work on the device, test it to check that it is working safely. 20. If a subwoofer is installed in the vehicle, it is essential to secure it by attaching it solidly. We recommend to attach the enclosure to the floor or chassis of the vehicle for safety. If it is not properly secured, it could become a projectile in the event of an accident. This is even more important if the subwoofer is installed in a hatchback, a station wagon, a utility vehicle or a van. 	<ol style="list-style-type: none"> 21. After removing the product from its packaging, keep the packaging out of children's reach. It could present a suffocation risk. 22. Some users who are not self-sufficient enough to use the product on their own without danger. In particular, children under 14 or people with some types of disabilities must be supervised and/or accompanied when using the device. 23. To avoid damaging your hearing, do not listen to loudspeakers at high volumes for long periods of time. Listening to loudspeakers at an excessive volume can cause damage to the user's ears and may lead to hearing problems (temporary or permanent deafness, buzzing in the ears, tinnitus, hyperacusis). Exposing your ears to a volume higher than 85dB SPL-LAeq for several hours can irreversibly damage your hearing. <div style="text-align: center;">  </div>



The methods of installing and mounting loudspeakers to any surface (vehicle floor or chassis) depend on the conditions and standards of installation, refurbishment, safety and cabling in force and applicable to the surfaces and/or brackets involved. In addition, the products may vibrate and damage the brackets onto which they are mounted. For this reason, the installation operations must be performed by a qualified professional who is familiar with installation and safety standards. Focal does not provide any end-of-use warranty for a given bracket or installation, as installing the loudspeakers is the customer's sole responsibility. Focal is therefore not liable in any capacity whatsoever in the event of incident, accident and/or any other result or damage of any kind related to the installation of loudspeakers.

To facilitate the Focal-JMLab warranty,
it is now possible to register your product online at: www.focal.com/warranty



Thank you for purchasing a Focal product. Welcome to our High-Fidelity world. Innovation, tradition, excellence and pleasure are our values; our one and only aim is to bring you a sound that is rich, pure and true. To get the most out of your product, we recommend that you read the instructions in this booklet, then store it in a safe place to refer to in the future.

For your safety, follow the assembly instructions provided in this user manual.

Equipment required



Torx T20



Important recommendations

This speaker driver has been designed to be fitted in the factory location. Check that there is sufficient space between the speaker driver and the protective grille.

- Keep the speaker driver clear of any metal shavings and dust particles during the cutting process.
- Clean thoroughly before fitting the speaker driver.
- Ensure that there is nothing covering the grille, as this could damage the speaker driver.
- For the electrical disconnection, use the connector. Do not pull on the wires.
- Unclipping and reclipping the various parts must be done carefully.
- Excessive force may damage them.

Product positioning

The speaker driver has been designed to deliver the most faithful sound reproduction for any style of music. Nonetheless, a few simple rules should be followed to optimise their performance and to guarantee good tonal balance and a realistic sound image. We recommend placing the speaker drivers from the kit in the dedicated OEM locations (see illustrations).

Installation

1. Identify the location of the speaker driver within the vehicle.
2. Carefully disconnect and disassemble the original speaker driver.
3. Fit the Focal speaker driver into the vehicle's factory locations then connect it.

Installation details may vary depending on the model. We recommend watching our online assembly tutorials. To improve the performance of your system and eliminate parasitic sounds, we advise you to use the Focal B.A.M. acoustic insulation kit. Focal.

SPECIAL PRECAUTIONS

Door trims

Once the door trim has been removed, be sure to place it on a protective surface to avoid damaging it or the cables.

Maintenance

To look after the speaker drivers, simply dust using a dry cloth. If the grille is marked, use a damp cloth. Never use solvents, detergents, alcohol or corrosive products, scrapers or scouring utensils to clean the surface of the speaker drivers.

BMW v2

User manual

Running-in period

The speaker drivers are complex mechanical components that require a running-in period to operate at their best. This running-in period varies depending on the conditions in question and may take several weeks. To reduce this time, we recommend operating the speaker drivers for about twenty hours at a moderate volume. Once the speaker drivers' characteristics have fully stabilised, you will be able to enjoy the performance of your products to the fullest.

Warranty terms and conditions

All Focal loudspeakers are covered by warranty drawn up by the official Focal distributor in your country. Your distributor can provide all details concerning the conditions of warranty. Warranty cover extends at least to that granted by the legal warranty in force in the country where the original purchase invoice was issued.



Warnsymbol. Dieses Symbol soll den Benutzer auf wichtige Hinweise aufmerksam machen, die sich auf die Handhabung, den Betrieb und die Wartung des Geräts beziehen.

1. Lesen Sie diese Anweisungen.
2. Bewahren Sie diese Anweisungen auf.
3. Beachten Sie alle Warnungen.
4. Befolgen Sie alle Anweisungen.
5. Verwenden Sie dieses Gerät nicht in der Nähe von Wasser.
6. Trocknen Sie das Gerät nur mit einem trockenen Tuch.
7. Installieren oder lagern Sie den Verstärker nicht im Motorraum oder in der Nähe einer Wärmequelle.
8. Wenn das Produkt im Kofferraum eines Fahrzeugs installiert wird, stellen Sie sicher, dass der Kofferraum vollständig abgedichtet ist.
9. Das Gerät darf keinen Temperaturen über 55°C ausgesetzt werden.
10. Achten Sie darauf, dass um das Gerät herum ein Abstand von 2 cm eingehalten wird, um den Wärmeaustausch zu ermöglichen.
11. Wenn das Produkt Rauch oder einen ungewöhnlichen Geruch entwickelt, schalten Sie sofort den Strom ab (Zündung ausschalten und Schlüssel abziehen) und verwenden Sie es nicht mehr. Wenden Sie sich so schnell wie möglich an Ihren Händler.
12. Aktivieren Sie keine Funktionen, die Ihre Aufmerksamkeit beim Fahren des Fahrzeugs ablenken könnten. Funktionen oder Einstellungen, die längere Aufmerksamkeit erfordern, dürfen nur bei völligem Stillstand des Fahrzeugs bedient werden. Es besteht Unfallgefahr.
13. Stellen Sie die Lautstärke so ein, dass Sie beim Fahren des Fahrzeugs Außengeräusche wahrnehmen können.
14. Wenn Kabel oder Kabelbäume im Lieferumfang enthalten sind, verwenden Sie sie ordnungsgemäß wie in dieser Anleitung beschrieben, ohne diese zu ersetzen oder zu modifizieren.
15. Wenn der Bausatz oder der Kabelbaum eine Sicherung enthält, darf diese nur durch eine Sicherung gleichen Nennwerts ersetzt werden.

16. Versuchen Sie nicht, dieses Gerät selbst zu reparieren. Das Öffnen des Geräts kann gefährlich sein. Wenden Sie sich für alle Arbeiten an dem Gerät an qualifizierte Fachleute.
17. Wartungsarbeiten dürfen nur von qualifizierten Technikern ausgeführt werden. Eine Wartung ist erforderlich, falls das Gerät in irgendeiner Weise beschädigt wurde, z. B. wenn das Netzkabel oder der Stecker beschädigt ist, Flüssigkeit darüber verschüttet wurde oder Gegenstände in das Gerät gefallen sind, das Gerät Regen oder Feuchtigkeit ausgesetzt war, nicht normal funktioniert oder fallen gelassen wurde.
18. Wenn Ersatzkomponenten benötigt werden, verwenden Sie nur die vom Hersteller angegebenen Komponenten oder Komponenten mit den gleichen technischen Merkmalen wie das Originalprodukt. Die Verwendung nicht konformer Komponenten kann zu Bränden, Stromschlägen oder anderen Gefahren führen.
19. Testen Sie nach Wartungs- oder Reparaturarbeiten das Gerät, um sicherzustellen, dass es sicher funktioniert.
20. Bei der Installation eines Subwoofers in Ihrem Fahrzeug ist es wichtig, dass Sie diesen sichern, indem Sie ihn sorgfältig befestigen. Wir empfehlen Ihnen, das Gehäuse aus Sicherheitsgründen am Fahrzeugboden oder -rahmen zu befestigen. Wenn es nicht ordnungsgemäß befestigt ist, könnte er bei einem Unfall leicht zu einem Wurfgeschoss werden. Dies gilt insbesondere, wenn das Gehäuse in Autos mit Schrägheck und Heckklappe, einem Kombi, einem Nutzfahrzeug oder einem Van aufgestellt ist.

21. Wenn Sie das Produkt aus der Verpackung genommen haben, bewahren Sie die Verpackung außerhalb der Reichweite von Kindern auf. Es könnte ein Erststufungsrisiko darstellen.
22. Einige Benutzer sind nicht selbstständig genug, um das Produkt sicher allein zu verwenden, insbesondere Kinder unter 14 Jahren oder Menschen mit bestimmten Behinderungen müssen bei der Verwendung des Geräts beaufsichtigt und/oder betreut werden.
23. Um Ihr Gehör nicht zu schädigen, sollten Sie Lautsprecher nicht über einen längeren Zeitraum mit hoher Lautstärke hinweg hören. Hören von Lautsprechern mit zu hoher Lautstärke kann zu Schäden an den Ohren des Benutzers und zu Hörproblemen führen (vorübergehende oder dauerhafte Taubheit, Summen in den Ohren, Tinnitus, Geräuschüberempfindlichkeit). Wenn Sie Ihre Ohren über mehrere Stunden hinweg einer Lautstärke von mehr als 85 dB SPL-LAeq aussetzen, kann Ihr Gehör irreversibel geschädigt werden.



Die Montageart und die Befestigung der Lautsprecher auf jedweder Fläche (Fahrzeugboden oder -rahmen) müssen den für die betreffenden Flächen und/oder Träger geltenden Bedingungen und Normen für Installation, Anordnung, Sicherheit und Verkabelung entsprechen. Darüber hinaus können die Produkte vibrieren und die Träger, auf denen sie befestigt sind, beschädigen. Aus diesem Grund muss der Montagevorgang von einem qualifizierten Fachmann durchgeführt werden, der mit den Installations- und Sicherheitsnormen vertraut ist. Focal gibt keine Garantie für den Bestimmungsort

einer bestimmten Halterung oder Montage, wobei die Durchführung der Montage der Lautsprecher in der alleinigen Verantwortung des Kunden liegt. Focal kann daher im Falle eines Vorfalles, Unfalls und/oder anderer Folgen oder Schäden jeglicher Art im Zusammenhang mit der Montage der Lautsprecher in keiner Weise verantwortlich gemacht werden.

Zur Erleichterung der Focal-JMLab-Garantie können Sie Ihr Produkt ab sofort online registrieren: www.focal.com/warranty



DE

Sie haben soeben ein Focal-Produkt erworben, und wir möchten uns bei Ihnen dafür bedanken. Willkommen in unserer Welt der hohen Wiedergabequalität. Innovation, Tradition, Exzellenz und Genuss sind unsere Werte; und es ist unser einziges Ziel, Ihnen ein reines, treues und reichhaltiges Klangvergnügen zu vermitteln. Um den vollen Leistungsumfang dieses Produkts zu entdecken, empfehlen wir Ihnen, die in diesem Handbuch enthaltenen Anweisungen aufmerksam durchzulesen und dieses sorgfältig für die spätere Bezugnahme aufzubewahren.

Beachten Sie zu Ihrer eigenen Sicherheit die in dieser Gebrauchsanleitung erwähnten Montageanweisungen.

Erforderliches Material



Wichtige Empfehlungen

Dieser Lautsprecher ist für eine Montage am Originalstandort konzipiert, es ist darauf zu achten, dass genügend Platz zwischen Lautsprecher und Schutzgitter vorhanden ist.

- Halten Sie den Lautsprecher beim Zuschnitt von Metallspänen und Staub fern.
- Führen Sie eine gründliche Reinigung durch, bevor Sie mit der Montage des Lautsprechers beginnen.
- Achten Sie darauf, dass keine Gegenstände durch das Schutzgitter gelangen, da dies den Lautsprecher beschädigen könnte.
- Verwenden Sie die Steckverbindung, um die elektrische Verbindung zu trennen. Ziehen Sie nicht an den Drähten.
- Das Aus- und Einrasten der einzelnen Teile muss vorsichtig erfolgen.
- Übermäßige Kraft kann sie beschädigen.

Positionierung des Produkts

Der Lautsprecher wurde für höchstmögliche Klangtreue bei der Wiedergabe aller Musikarten entwickelt. Wir empfehlen jedoch die Beachtung folgender einfacher Regeln, um optimale Leistung, tonale Balance und ein realistisches Klangbild zu gewährleisten. Es wird empfohlen, die Lautsprecher des Sets an den dafür vorgesehenen OEM-Stellen zu platzieren (siehe Abb.).

Installation

1. Identifizieren Sie die Position des Lautsprechers innerhalb des Fahrzeugs.
2. Trennen Sie den Originallautsprecher vorsichtig ab und bauen Sie ihn aus.
3. Montieren Sie den Focal-Lautsprecher in den Originalpositionen des Fahrzeugs und schließen Sie ihn dann an.

Die Einbaudetails können je nach Modell variieren. Wir empfehlen Ihnen, sich unsere Online-Einbau-Tutorials anzusehen. Um die Leistung der Anlage zu verbessern und störende Geräusche zu unterdrücken, empfehlen wir die Verwendung des akustischen Dämpfungssets B.A.M. Focal.

BESONDERE VORSICHTSMAßNAHMEN

Türbeschläge

Achten Sie nach dem Abnehmen des Türbeschlags darauf, dass Sie ihn auf eine schützenden Unterlage legen, da er sonst beschädigt werden kann oder die Kabel beschädigt werden können.

Pflege

Zur Pflege der Lautsprecher müssen diese lediglich mit einem trockenen Tuch abgestaubt werden. Falls Flecken auf das Schutzgitter kommen, empfehlen wir Ihnen, einfach ein feuchtes Tuch zu verwenden. Verwenden Sie zum Reinigen der Lautsprecheroberfläche niemals Lösungsmittel, Reinigungsmittel, Alkohol ätzende Produkte oder Scheuerbürsten bzw. Scheuermittel.

BMW v2



Gebrauchsanweisung

Einspielzeit

Die verwendeten Lautsprecher sind komplexe mechanische Bauteile, die eine gewisse Zeit benötigen, um eine optimale Performance zu bieten. Die Einspielzeit hängt von verschiedenen Faktoren ab und kann mehrere Wochen betragen. Um den Vorgang zu beschleunigen, empfehlen wir, etwa zwanzig Stunden Musik auf mittlerer Lautstärke über die Lautsprecher abzuspielen. Nachdem sich die mechanischen Eigenschaften der Lautsprecher vollständig stabilisiert haben, können Sie das gesamte klangliche Potenzial der Produkte genießen.

Garantiebedingungen

Alle Focal-Produkte werden von einer Garantie abgedeckt, die von der offiziellen Focal-Vertriebsgesellschaft Ihres Landes ausgearbeitet wurde. Diese kann Ihnen weiterführende Informationen zu den Garantiebedingungen zur Verfügung stellen. Die Garantie umfasst mindestens die Bedingungen, die vom Gesetzgeber des Landes, in dem der Original-Kaufbeleg ausgestellt wurde, eingeräumt werden.

	<p>Simbolo di avvertenza. Questo simbolo avverte l'utente della presenza di importanti istruzioni contenute nel manuale d'uso e relative al maneggio, al funzionamento e alla manutenzione del dispositivo.</p>	
<ol style="list-style-type: none"> 1. Leggere queste istruzioni. 2. Conservare queste istruzioni. 3. Tenere presenti tutte le avvertenze. 4. Attenersi a tutte le istruzioni. 5. Non utilizzare questo impianto in prossimità dell'acqua. 6. Pulire esclusivamente con un panno asciutto. 7. Non installare o posizionare mai l'amplificatore nel vano motore o in prossimità di una fonte di calore. 8. Se il prodotto deve essere installato nel cofano di una vettura, assicurarsi della totale impermeabilità del cofano stesso. 9. Il dispositivo non deve essere esposto a temperature superiori a 55°C. 10. Mantenere uno spazio di 2 cm attorno al dispositivo, per permettere gli scambi termici. 11. Se il prodotto emette fumo o odori insoliti, spegnere immediatamente l'alimentazione elettrica (interrompendo il contatto e ritirando la chiave) e interrompere l'uso del prodotto. Contattare il prima possibile il proprio rivenditore. 12. Non attivare nessuna funzione che possa distrarre l'attenzione durante la guida del veicolo. Le funzioni o le regolazioni che necessitano di un'attenzione prolungata devono essere utilizzate unicamente al completo arresto del veicolo. Sussistono rischi di incidenti. 13. Non ascoltare i diffusori a un livello sonoro elevato, per sentire i rumori esterni durante la guida del veicolo. 14. Se il dispositivo viene fornito provvisto di cavi o cablaggi, utilizzarli correttamente come indicato nelle istruzioni, senza sostituirli né modificarli. 	<ol style="list-style-type: none"> 15. Se il kit o il cablaggio comprende un fusibile, sostituire quest'ultimo unicamente con un fusibile dello stesso calibro. 16. Non provare mai ad eseguire riparazioni di propria iniziativa. Aprire il dispositivo può essere pericoloso. Contattare un professionista qualificato per eseguire qualsiasi tipo di lavoro sul dispositivo. 17. Per assistenza, contattare personale qualificato. L'assistenza è necessaria nel caso in cui l'impianto abbia subito danni, ad esempio, in caso di danneggiamento del cavo di alimentazione o della spina, contatto con liquidi o urto con altri oggetti, esposizione a pioggia o umidità, funzionamento anomalo o caduta. 18. In caso siano necessarie parti di ricambio, utilizzare esclusivamente le parti specificate dal produttore o parti dalle caratteristiche tecniche identiche a quelle del prodotto originale. L'utilizzo di parti non conformi può causare incendi, scosse elettriche o comportare altri rischi. 19. In seguito ad operazioni di riparazione o manutenzione del dispositivo, collaudarlo per assicurarne il funzionamento in sicurezza. 20. Se si installa la cassa per bassi nel veicolo, è fondamentale assicurarla e fissarla saldamente. Per sicurezza, si raccomanda di fissarla al pianale o al telaio della vettura. Se non è fissata correttamente, potrebbe trasformarsi in un proiettile in caso di incidente. Un corretto fissaggio è ancora più importante se la cassa viene montata su autovetture hatchback, familiari, camioncini o furgoni. 	<ol style="list-style-type: none"> 21. Dopo aver rimosso il prodotto dalla confezione, tenerla lontano dalla portata dei bambini. Potrebbe comportare un rischio di soffocamento. 22. Alcuni utenti non sono sufficientemente autonomi da poter utilizzare questo prodotto da soli in sicurezza. In particolare, i bambini dall'età inferiore ai 14 anni o le persone con alcuni tipi di instabilità devono essere supervisionati e/o accompagnati durante l'utilizzo del dispositivo. 23. Per evitare di danneggiare l'udito, non ascoltare il suono proveniente dai diffusori a un volume elevato per lunghi periodi di tempo. L'ascolto dei diffusori a un volume eccessivo può danneggiare l'orecchio dell'utente e può portare a problemi di udito (sordità temporanea o permanente, ronzii, acufeni o iperacusia). L'esposizione dell'apparato uditivo a un volume superiore a 85 dB SPL-LAeq per svariate ore può danneggiare l'udito in modo irreversibile. <div style="text-align: center; margin-top: 20px;">  </div>



Le modalità di installazione e fissaggio dei diffusori su qualsiasi superficie (pianale o telaio della vettura) dipendono dalle condizioni e dalle norme di installazione, disposizione, sicurezza e cablaggio in vigore, previste per le superfici e/o i supporti interessati. Inoltre, i prodotti possono vibrare, danneggiando i supporti sui quali sono installati. È per questo motivo che le operazioni di installazione devono essere effettuate da professionisti qualificati e adeguatamente formati sulle corrette norme di installazione e sicurezza. Focal non offre alcuna garanzia sulla destinazione di determinati supporti o installazioni, poiché la messa in opera dell'installazione dei diffusori è di esclusiva responsabilità del cliente. Focal non sarà dunque ritenuta responsabile a nessun titolo in caso di incidente, caduta e/o ogni altra conseguenza o danno di qualsiasi natura legati all'installazione dei diffusori.

Per facilitare la garanzia Focal-JMLab,
è ora possibile registrare il proprio prodotto online su: www.focal.com/warranty



La ringraziamo per avere acquistato un prodotto Focal. Le diamo il benvenuto nel nostro l'universo: quello dell'Alta fedeltà. Innovazione, tradizione, eccellenza e piacere sono i nostri valori. E il nostro obiettivo è uno solo: offrire agli ascoltatori un suono , puro, fedele e ricco. Per sfruttare al meglio tutte le prestazioni del suo prodotto le consigliamo di leggere le istruzioni di questo libretto e conservarlo con cura per poterlo consultare anche in un secondo tempo.

Per motivi di sicurezza, rispettare le istruzioni di montaggio riportate in questo manuale d'uso.

Materiali necessari



Torx T20



Raccomandazioni importanti

Questo altoparlante è concepito per essere montato nel vano originario: verificare che vi sia spazio sufficiente tra l'altoparlante e la griglia protettiva.

- Tenere l'altoparlante al riparo da bordi metallici e polvere durante il taglio.
- Pulire con cura prima di procedere al montaggio dell'altoparlante.
- Assicurarsi che nessun oggetto attraversi la griglia, poiché potrebbe danneggiare l'altoparlante.
- Per procedere allo scollegamento elettrico, utilizzare il connettore. Non tirare i fili.
- Sganciare e riagganciare i vari elementi con grande precauzione.
- In caso di forza eccessiva potrebbero danneggiarsi.

Posizionamento dei prodotti

L'altoparlante è stato progettato per restituire più fedelmente possibile tutte le forme di musica. È tuttavia opportuno rispettare alcune semplici regole per ottimizzarne le prestazioni, garantire un buon equilibrio tonale e ottenere un'immagine sonora realistica. Si raccomanda di posizionare gli altoparlanti del kit all'interno dei vani OEM dedicati (cfr. immagini).

Installazione

1. Individuare il vano dell'altoparlante nel veicolo.
2. Scollegare e rimontare l'altoparlante originale con cura.
3. Montare l'altoparlante Focal nei vani originali del veicolo e collegarlo.

I dettagli dell'installazione possono variare a seconda del modello: si raccomanda di guardare i tutorial di installazione disponibili online. Per migliorare le prestazioni dell'installazione ed eliminare i rumori indesiderati, si consiglia di utilizzare il kit di isolamento acustico B.A.M. Focal.

PRECAUZIONI SPECIALI

Guarnizione della portiera

Una volta smontata la guarnizione della portiera, appoggiarla con attenzione su un supporto che la protegga, per evitare di danneggiare o rovinare i cavi.

Manutenzione

La manutenzione degli altoparlanti si limita allo spolvero con un panno asciutto. Se la griglia si macchia, si consiglia semplicemente di pulirla con un panno umido. Non utilizzare mai solventi, detersivi, alcol o prodotti corrosivi, raschietti o altri utensili abrasivi per pulire la superficie degli altoparlanti.

BMW v2

Istruzioni per l'uso

21

Periodo di rodaggio

Gli altoparlanti sono elementi meccanici complessi che richiedono un periodo di adattamento per poter funzionare al meglio delle loro possibilità. Questo periodo di rodaggio varia a seconda delle condizioni specifiche e può durare anche qualche settimana. Per velocizzare questa operazione, si consiglia di tenere in funzione gli altoparlanti per una ventina di ore, a un livello sonoro medio. Quando le caratteristiche degli altoparlanti si sono completamente stabilizzate, i prodotti offriranno le loro prestazioni ottimali.

Condizioni di garanzia

Tutti gli altoparlanti Focal sono coperti da garanzia emessa dal distributore ufficiale Focal del tuo paese. Il tuo distributore potrà fornirti tutti i dettagli relativi alle condizioni di garanzia. La copertura della garanzia comprende quanto concesso dalla garanzia legale in forza nel paese in cui è stata emessa la fattura d'acquisto originale.

11



Símbolo de advertencia. Este símbolo se ha diseñado para advertir al usuario de la presencia de instrucciones importantes mencionadas en el manual de usuario y relacionadas con el manejo, funcionamiento y mantenimiento del dispositivo.

1. Lea estas instrucciones.
2. Conserve estas instrucciones.
3. Tenga en consideración las advertencias.
4. Respete todas las instrucciones.
5. No utilice este aparato cerca del agua.
6. Limpíelo únicamente con un paño seco.
7. No instale ni guarde el amplificador en el compartimento del motor ni a proximidad de fuentes de calor.
8. Si el equipo se instala en el maletero de un vehículo, deberá garantizarse que el maletero es totalmente estanco.
9. El equipo no debe exponerse a temperaturas superiores a 55 °C.
10. Deje un espacio de 2 cm alrededor del aparato para permitir el intercambio de calor.
11. Si el equipo desprende humo o un olor inhabitual, corte inmediatamente la alimentación eléctrica (quitando el contacto y retirando la llave) y deje de utilizarlo. Póngase en contacto con su distribuidor en cuanto pueda.
12. No active ninguna función que pueda distraer su atención mientras conduce el vehículo. Las funciones y ajustes que requieren una atención prolongada solo deben utilizarse cuando el vehículo esté totalmente inmovilizado. Existe riesgo de accidente.
13. No utilice los altavoces a un volumen excesivo, para poder escuchar los sonidos procedentes del exterior mientras conduce el vehículo.
14. Si se suministra el cableado, utilícelo correctamente como se indica en las instrucciones, sin sustituirlo ni modificarlo.

15. Si el kit o el cableado incluyen un fusible, sustitúyalo solo por un fusible de las mismas características.
16. No intente reparar este aparato por sus propios medios. Abrir el dispositivo puede ser peligroso. Para cualquier intervención en el dispositivo, póngase en contacto con un profesional cualificado.
17. Encargue todo el mantenimiento a personal cualificado para ello. El mantenimiento será necesario siempre que se produzcan incidentes como el deterioro del cable o el enchufe, el derrame de líquidos o la introducción de objetos en el interior del aparato, la exposición a la lluvia o a la humedad, el mal funcionamiento o la caída del equipo.
18. Cuando se necesiten componentes de repuesto, use solo los componentes especificados por el fabricante o componentes que cuenten con funcionalidades técnicas idénticas que las del producto original. El uso de componentes inadecuados puede provocar incendios, choques eléctricos u otros riesgos.
19. Después de cualquier operación de mantenimiento o reparación, realice una prueba para garantizar que el aparato funciona en condiciones de seguridad.
20. Si hay un cajón de graves instalado en el vehículo, es primordial asegurarlo fijándolo sólidamente. Por seguridad, le recomendamos fijar el cajón al suelo o al chasis del vehículo. Si no está fijado correctamente, podría convertirse en un proyectil en caso de accidente. Esto es todavía más importante si el cajón está instalado en un vehículo con portón trasero, un vehículo familiar, un vehículo industrial o una furgoneta.

21. Tras sacar el producto de su embalaje, guarde el embalaje fuera del alcance de los niños, ya que, de lo contrario, podría haber peligro de asfixia.
22. Algunos usuarios no tienen suficiente autonomía para usar el producto por su cuenta sin peligro. En especial, los menores de 14 años o las personas con algún tipo de discapacidad deben contar con supervisión o estar acompañados cuando utilicen el aparato.
23. Para evitar posibles daños auditivos, no escuche los altavoces a volumen alto durante largos periodos de tiempo. Escuchar altavoces a un volumen excesivo puede causar daños en el oído y provocar trastornos auditivos (sordera temporal o permanente, zumbidos en los oídos, acúfenos, hiperacusia). Si expone sus oídos a un volumen superior a 85 dB de SPL-LAeq durante varias horas puede dañar de forma irreversible su audición.



El modo de instalación y fijación de los altavoces en cualquier tipo de superficie (en el suelo o el chasis del vehículo) debe responder a las condiciones y normas de instalación, equipamiento, seguridad y cableado aplicables al soporte del que se trate. Además, los equipos pueden vibrar y deteriorar el soporte en el que están fijados. Por este motivo, la instalación deberá confiarse a un profesional cualificado familiarizado con las normas de montaje y de seguridad. Focal no proporciona ninguna garantía de compatibilidad con soportes o montajes específicos, y la instalación de los altavoces es responsabilidad exclusiva del cliente. Focal no puede asumir ningún tipo de responsabilidad en caso de incidentes, accidentes o consecuencias y daños de cualquier naturaleza relacionados con la instalación de los altavoces.

Para simplificar la garantía Focal-JMlab, ahora también puede registrar su producto en línea: www.focal.com/warranty



Acaba de adquirir un producto Focal y se lo agradecemos. Le damos la bienvenida a nuestro universo, el de la alta fidelidad. La innovación, la tradición, la excelencia y el placer son nuestros valores; nuestro único objetivo es ofrecerle un sonido puro, fiel y lleno de matices. Para aprovechar al máximo las características de este equipo, le aconsejamos que lea estas instrucciones y que las conserve después en un lugar seguro para consultarlas posteriormente.

Por su seguridad, respete las instrucciones de montaje que se indican en el manual de uso.

Material necesario



Recomendaciones importantes

Este altavoz está diseñado para instalarse en el emplazamiento de serie, verifique que existe espacio suficiente entre el altavoz y la rejilla de protección.

- Mantenga el altavoz alejado de las virutas metálicas y del polvo al realizar los cortes.
- Limpie cuidadosamente antes de montar el altavoz.
- Asegúrese de que ningún objeto pase a través de la rejilla, ya que podría dañar el altavoz.
- Para efectuar la conexión eléctrica, utilice el conector. No tire de los cables.
- Las diferentes piezas deben encajarse y desencajarse con la máxima precaución.
- Si se fuerzan, se pueden deteriorar.

Posicionamiento del equipo

Este altavoz está estudiado para reproducir con la mayor fidelidad posible cualquier tipo de música. No obstante, es conveniente seguir algunas reglas sencillas para optimizar su rendimiento y garantizar un buen equilibrio tonal y una imagen sonora realista. Se recomienda instalar los altavoces de este kit en los emplazamientos de serie previstos (**ver figuras**).

Instalación

1. Identifique el emplazamiento del altavoz en el vehículo.
2. Desconecte y desmonte con precaución el altavoz de serie.
3. Instale el altavoz Focal en el emplazamiento de serie del vehículo y conéctelo.

Los detalles de instalación pueden variar dependiendo del modelo, es recomendable ver nuestros tutoriales de montaje en línea. Para mejorar las prestaciones de la instalación y eliminar los ruidos parásitos, se recomienda utilizar el kit de aislamiento acústico B.A.M. de Focal.

PRECAUCIONES PARTICULARES

Revestimientos de puerta

Cuando desmonte el revestimiento de la puerta, colóquelo sobre un soporte adecuado para proteger los cables y evitar que se dañen o se deterioren.

Mantenimiento

El mantenimiento de los altavoces se limita a eliminar el polvo con un paño seco. Si la rejilla se mancha, se recomienda usar solo un paño húmedo para limpiarla. No utilice nunca disolventes, detergentes, alcoholes, productos corrosivos, rascadores ni utensilios abrasivos para limpiar la superficie de los altavoces.

BMW v2

Manual de utilización



24

Período de rodaje

Los altavoces son elementos mecánicos complejos que requieren un período de adaptación para funcionar al máximo de sus posibilidades. Este período de rodaje varía en función de las condiciones particulares de uso y puede durar varias semanas. Para acelerar este proceso, se recomienda hacer funcionar los altavoces durante aproximadamente veinte horas a volumen medio. Una vez que las características de los altavoces se hayan estabilizado, podrá disfrutar plenamente de sus prestaciones.

Condiciones de garantía

Todos los altavoces Focal están cubiertos por una garantía preparada por el distribuidor oficial de Focal en su país. Su distribuidor le proporcionará todos los detalles acerca de las condiciones de la garantía. La extensión de la garantía cubre al menos todo lo contemplado por una garantía legal en vigor en el país en el cual se expidió la factura oficial de compra.

	<p>Símbolo de advertencia. Este símbolo tiene por objeto advertir al usuario de la existencia de instrucciones importantes relativas a la manipulación, el uso y el mantenimiento del aparato.</p>	
<ol style="list-style-type: none"> 1. Leia estas instruções. 2. Conserve estas instruções. 3. Respeite todos os avisos. 4. Siga todas as instruções. 5. Não utilize este dispositivo perto de água. 6. Limpe apenas com um pano seco. 7. Não instale nem armazene o amplificador no compartimento do motor ou próximo de uma fonte de calor. 8. Se o produto estiver instalado na bagageira de um veículo, é necessário assegurar a estanquidade total da bagageira. 9. O aparelho não deve ser exposto a uma temperatura superior a 55 °C. 10. Deve-se assegurar um espaço de 2 cm à volta do dispositivo para permitir as trocas de calor. 11. Se o produto emitir fumo ou um odor estranho, desligue imediatamente a alimentação elétrica (corte o contacto e retire a chave) e deixe de o utilizar. Contacte o seu revendedor logo que possível. 12. Não ative nenhuma função que possa desviar a atenção durante a condução do veículo. As funções ou definições que requerem uma atenção prolongada só devem ser exploradas com o veículo completamente parado. Existe risco de acidente. 13. Não utilize as colunas com um volume elevado, de modo a poder ouvir os sons exteriores durante a condução do veículo. 14. Se forem fornecidos cabos ou cablagens, devem ser utilizados de forma adequada conforme indicado nestas instruções, sem os substituir ou alterar. 15. Se o kit ou a cablagem incluir um fusível, este último apenas deverá ser substituído por outro fusível com a mesma classificação. 	<ol style="list-style-type: none"> 16. Não tente reparar este dispositivo. Abri-lo pode resultar em exposição a tensões perigosas ou outros riscos. Contacte um profissional qualificado para a realização de qualquer trabalho de manutenção. 17. Todos os serviços de manutenção devem ser realizados por técnicos qualificados. É necessário efetuar um serviço de manutenção no seguimento de qualquer dano causado no dispositivo, como deterioração do cabo ou da ficha de alimentação, derramamento de líquidos ou inserção de objetos no interior do dispositivo, exposição à chuva ou humidade, avaria ou queda do dispositivo. 18. Quando for necessária a substituição de componentes, utilize somente componentes especificados pelo fabricante ou com características idênticas ao original. Componentes não conformes podem causar incêndios, choques elétricos ou outros riscos. 19. Após uma intervenção ou reparação no dispositivo, efetue testes para verificar se o produto funciona em segurança. 20. Se houver um subwoofer instalado no veículo, é fundamental garantir a segurança fixando-o com firmeza. Recomendamos a fixação do subwoofer ao piso ou ao chassis do veículo por motivos de segurança. Se não estiver fixado corretamente, poderá ser projetado em caso de acidente. Isto assume uma importância ainda maior se o subwoofer estiver instalado numa viatura com acesso direto à bagageira, numa carrinha, num veículo comercial ou num monovolume. 	<ol style="list-style-type: none"> 21. Antes de desembalar o produto, certifique-se de que coloca a embalagem fora do alcance de crianças. Esta apresenta um risco de asfixia. 22. Alguns utilizadores não têm autonomia suficiente para utilizarem o produto sozinho sem riscos. Em particular, as crianças com menos de 14 anos e as pessoas portadoras de determinadas deficiências têm obrigatoriamente de ser vigiadas e/ou acompanhadas durante a utilização do dispositivo. 23. Para evitar prejudicar a sua audição, não ouça colunas em volumes elevados durante períodos prolongados. Ouvir colunas em volumes elevados pode prejudicar a audição do utilizador e resultar em problemas de audição (surdez temporária ou permanente, zumbido nos ouvidos, zumbido, hiperacusia). A exposição a volumes excessivos (acima dos 85 dB) durante mais de uma hora pode provocar danos irreparáveis à audição. 



As modalidades de instalação e fixação das colunas em qualquer superfície (piso ou chassis do veículo) cumprem as condições e normas de instalação, planeamento, segurança e cablagem em vigor aplicáveis às superfícies e/ ou aos suportes em questão. Além disso, os produtos podem vibrar e danificar os suportes em que se encontram fixados. Como tal, a operação de instalação deve ser realizada por um profissional qualificado e informado quanto às normas de instalação e segurança. A Focal não fornece qualquer garantia de adequação a um determinado suporte ou instalação, sendo a instalação das colunas da exclusiva responsabilidade do cliente. Assim, a Focal não assumirá qualquer tipo de responsabilidade em caso de incidente, acidente e/ou qualquer outra consequência ou dano de qualquer natureza associados à instalação das colunas.

Para validar a garantia Focal-JMlab, agora é possível registar o seu produto online: www.focal.com/warranty



Acabou de adquirir um produto Focal e agradecemos a sua preferência. Seja bem-vindo ao nosso universo, o da alta-fidelidade. Inovação, tradição, excelência e prazer são os nossos valores; sendo o nosso único objetivo proporcionar-lhe um som, puro, fiel e rico. Para aproveitar todo o desempenho deste produto, recomendamos que leia as instruções neste manual e, em seguida, o conserve cuidadosamente para futura referência.

Para sua segurança, respeite as instruções de montagem mencionadas neste manual de utilização.

Material necessário



Torx T20



Recomendações importantes

Este altifalante foi concebido para montagem no local de origem; verifique se há espaço suficiente entre o altifalante e a grelha de proteção.

- Mantenha o altifalante afastado de aparas metálicas e protegido contra poeiras durante os cortes.
- Limpe cuidadosamente antes de proceder à montagem do altifalante.
- Certifique-se de que nenhum objeto atravessa a grelha; isso poderia danificar o altifalante.
- Para efetuar a desativação elétrica, utilize o conector. Não puxe os fios.
- O desencaixe e reencaixe das diferentes peças deve ser feito com cuidado.
- A utilização de força excessiva pode danificá-las.

Posicionamento dos produtos

O altifalante foi desenvolvido para transmitir o mais fielmente possível todas as formas de música. Não obstante, convém respeitar algumas regras simples para otimizar o respetivo desempenho, garantir um bom equilíbrio tonal e uma imagem sonora realista. Recomendamos colocar os altifalantes do kit nos locais dedicados e conforme indicado pelo fabricante do equipamento original (**ver as figuras**).

Instalação

1. Identifique o local para instalação do altifalante na viatura.
2. Desligue e desmonte o altifalante de origem com cuidado.
3. Monte o altifalante Focal nos locais de origem da viatura e, em seguida, ligue-o.

Os detalhes da instalação podem variar consoante os modelos; recomenda-se a consulta dos nossos tutoriais de montagem online. Para melhorar o desempenho da instalação e eliminar os ruídos e interferências, recomendamos a utilização do kit de isolamento acústico B.A.M. Focal.

CUIDADOS ESPECIAIS

Revestimento das portas

Uma vez desmontado o revestimento das portas, este deve ser posicionado num suporte que o proteja, para evitar danos no mesmo ou nos cabos.

Manutenção

A manutenção dos altifalantes consiste apenas em remover o pó com um pano seco. Se a grelha tiver manchas, recomenda-se simplesmente a utilização de um pano húmido. Nunca utilize solventes, detergentes, álcoois ou produtos corrosivos, raspadores ou outros utensílios abrasivos para limpar a superfície dos altifalantes.

BMW v2

Manual de utilização



27

Período de rodagem

Os altifalantes são elementos mecânicos complexos que requerem um período de adaptação para funcionarem da melhor forma possível. Este período de rodagem varia conforme as condições observadas e pode prolongar-se durante algumas semanas. Para acelerar esta operação, recomenda-se que ponha os altifalantes a funcionar durante cerca de vinte horas, no nível médio. Logo que as características dos altifalantes estejam totalmente estabilizadas, poderá desfrutar integralmente do desempenho dos produtos.

Condições de garantia

Todas as colunas Focal estão cobertas pela garantia elaborada pelo distribuidor oficial da Focal no seu país. O seu distribuidor pode fornecer-lhe todas as informações relativas às condições da garantia. A cobertura da garantia abrange pelo menos o concedido pela garantia legal em vigor no país onde a fatura de compra original foi emitida.

	<p>Belangrijke symbolen. Dit symbool wordt gebruikt om de gebruiker erop te wijzen dat belangrijke instructies volgen over het gebruik en onderhoud van het apparaat.</p>	
<ol style="list-style-type: none"> 1. Lees deze instructies. 2. Bewaar deze instructies. 3. Neem de waarschuwingen in acht. 4. Volg alle instructies op. 5. Gebruik dit apparaat niet in de nabijheid van water. 6. Reinig dit apparaat uitsluitend met een droge doek. 7. Installeer of plaats de versterker niet in de buurt van de motor of in de buurt van een andere warmtebron. 8. In het geval het product in de kofferbak van een voertuig wordt geïnstalleerd, dient de kofferbak volledig stof- en waterdicht te zijn. 9. Het apparaat mag niet worden blootgesteld aan een temperatuur hoger dan 55°C. 10. Zorg dat er 2 cm ruimte vrij is rondom het gehele apparaat, zodat het de warmte kwijt kan. 11. Wanneer er rook of een ongebruikelijke geur van het product afkomt, schakel dan onmiddellijk de voeding uit (uitschakelen en sleutel uit het contact halen) en gebruik het product niet meer. Neem vervolgens zo snel mogelijk contact op met uw verkoper. 12. Gebruik geen functies die u kunnen afleiden tijdens het besturen van het voertuig. Functies of instellingen die langdurige aandacht vereisen, mogen alleen worden gebruikt als het voertuig helemaal stilstaat, om het risico op een ongeval te vermijden. 13. Zet het volume niet zo hoog dat u tijdens het besturen van uw voertuig de omgevingsgeluiden niet meer kunt horen. 14. Als snoeren of kabelbundels worden meegeleverd, gebruik ze dan op de juiste manier zoals vermeld in deze gebruiksaanwijzing, vervang ze niet voor andere kabels en breng geen wijzigingen aan. 	<ol style="list-style-type: none"> 15. Als de set of de kabelbundel een zekering bevat, mag de zekering alleen door een zekering van dezelfde classificatie worden vervangen. 16. Probeer dit apparaat niet zelf te repareren. Openen van het apparaat kan gevaarlijk zijn. Neem voor alle soorten onderhoud contact op met een gekwalificeerde professional. 17. Alle servicebeurten moeten door gediplomeerd onderhoudspersoneel worden uitgevoerd. Onderhoud is noodzakelijk als het apparaat schade heeft opgelopen, in welke vorm dan ook, wanneer de kabel of het netsnoer zijn beschadigd, als het apparaat is blootgesteld aan vloeistoffen, regen of vocht, als het apparaat slecht functioneert of is gevallen. 18. Wanneer vervangende componenten nodig zijn, gebruik dan alleen de door de fabrikant aanbevolen componenten of componenten met dezelfde technische specificaties als die van het originele product. Het gebruik van onjuiste onderdelen kan brand, elektrische schokken of andere risico's veroorzaken. 19. Test het apparaat na onderhoud of reparatie om te controleren of het veilig functioneert. 20. Wanneer de subwoofer in het voertuig wordt geïnstalleerd, zorg er dan voor dat u deze veilig en stevig bevestigt. Aangeraden wordt de bevestiging voor de veiligheid aan de vloer of aan het chassis van het voertuig te bevestigen. Indien de subwoofer niet goed wordt bevestigd, kan het gebeuren dat deze door het voertuig schiet bij een ongeval. Dit is nog meer van toepassing als de subwoofer in een hatchback, stationwagen, werkvoertuig of bestelbus wordt geïnstalleerd. 	<ol style="list-style-type: none"> 21. Houd de verpakking nadat het apparaat is uitgepakt uit de buurt van kinderen. De verpakking kan een risico op verstikking zijn. 22. Sommige gebruikers zijn niet zelfstandig genoeg om dit product zonder gevaar alleen te gebruiken. Vooral kinderen onder de 14 en mensen met bepaalde gebreken moeten onder toezicht staan en/of begeleid worden wanneer ze het apparaat gebruiken. 23. Zet uw speakers niet gedurende langere tijd op een hoog volume om eventuele gehoorschade te voorkomen. Wanneer u gedurende langere tijd naar luidsprekers op te hoog volume luistert, kan dit uw oren beschadigen en gehoorproblemen veroorzaken (tijdelijke of permanente doofheid, oorsuizen, tinnitus, hyperacusis). Als u uw oren enkele uren lang blootstelt aan een volume van meer dan 85 dB SPL-LAeq kan dat uw gehoor permanent beschadigen. <div style="text-align: center;">  </div>



De installatie en montage van de speakers op welk soort oppervlak dan ook (vloer of chassis van het voertuig) moet plaatsvinden overeenkomstig de voorwaarden en richtlijnen inzake de installatie, inrichting, veiligheid en bekabeling, die van toepassing zijn voor de betreffende steunen en/of oppervlakken. Houd er rekening mee dat de producten kunnen trillen en de steunen waarop ze zijn gemonteerd kunnen beschadigen. Om die reden moeten de betreffende installatiewerkzaamheden worden uitgevoerd door een gekwalificeerd vakman die bekend is met alle installatie- en veiligheidsnormen.

Focal biedt geen garantie betreffende steunen of montage, dit valt onder de exclusieve verantwoordelijkheid van de klant. Om die reden kan Focal geen enkele aansprakelijkheid aanvaarden in het geval van een incident, een ongeval en/of enige andere gevolgen of schade van welke aard dan ook veroorzaken die verband houden met de installatie van de speakers.

Voor een snelle garantie-afhandeling bij Focal-JMLab is het nu mogelijk om het product online te registreren: www.focal.com/warranty



Bedankt dat u hebt gekozen voor een product van Focal. We heten u van harte welkom in ons hifi-universum. Wij staan voor innovatie, traditie, kwaliteit en plezier, en ons enige doel is het creëren van een , pure, getrouwe en rijke luisterervaring voor onze klanten. Neem de instructies in deze handleiding grondig door om volop te kunnen genieten van uw product. Bewaar de handleiding vervolgens zorgvuldig voor later gebruik.

Voor uw veiligheid is het van belang dat de montage-instructies in deze handleiding zorgvuldig in acht worden genomen.

Benodigde materialen



Belangrijke aanbevelingen

Deze speaker is ontworpen voor installatie in de luidsprekeropeningen; controleer of er genoeg ruimte tussen de speaker en de beschermkap is.

- Zorg dat er tijdens het snijden of zagen geen metaalschilfers en/of stof op de speakers terecht komt.
- Maak de omgeving grondig schoon voordat u de speaker installeert.
- Zorg ervoor dat de ruimte voor het rooster vrij is, anders kan de speaker beschadigen.
- Gebruik de connector om de elektrische delen los te koppelen. Trek niet aan de kabels.
- Het los klikken en weer vast klikken van de verschillende delen dient met voorzichtig te gebeuren.
- Te veel kracht gebruiken kan schade veroorzaken.

Plaatsing van de producten

De speaker is ontwikkeld om de beste prestaties te leveren met alle muziekgenres. Het is echter goed om rekening te houden met enkele eenvoudige voorschriften om het vermogen te optimaliseren en een goed toonevenwicht en realistisch klankbeeld te garanderen. Aanbevolen wordt de speaker te installeren in de daarvoor bestemde, originele luidsprekeropening (**zie afbeeldingen**).

Installatie

1. Bepaal waar de speaker in het voertuig moet komen.
2. Ontkoppel en demonteer voorzichtig de originele luidspreker.
3. Plaats de Focal-luidspreker op de plek van de originele luidspreker in het voertuig en sluit hem aan.

De details omtrent de installatie kunnen afhankelijk van het model variëren. Aanbevolen wordt onze online handleidingen te raadplegen. Voor de beste prestaties van uw installatie en om nadelige omgevingsinvloeden zoveel mogelijk te beperken, wordt aanbevolen gebruik te maken van de akoestische isolatiekit B.A.M. Focal.

SPECIALE VOORZORGSMAATREGELEN

Portieronderdelen

Plaats de gedemonteerde onderdelen van het portier op een beschermende ondergrond, zodat de kabels en andere onderdelen niet beschadigen.

Onderhoud

Reinig de speakers alleen met een droge doek. Wanneer het rooster vuil is, wordt aanbevolen een licht vochtige doek te gebruiken. Gebruik nooit oplosmiddelen, schoonmaakmiddelen, alcohol, bijtende stoffen, schuursponsjes of andere schurende materialen om de speakers schoon te maken.

BMW v2

Handleiding

Aanpassingsperiode

De speakers bestaan uit complexe mechanische onderdelen die een aanpassingsperiode vereisen om optimaal te werken. Deze aanpassingsperiode verschilt naargelang de omstandigheden en kan verschillende weken duren. Om deze periode te versnellen, wordt aanbevolen de speakers minstens twintig opeenvolgende uren te laten werken op een gemiddeld geluidsniveau. Zodra de eigenschappen van uw speakers volledig stabiel zijn, kunt u volledig gebruikmaken van het volledige vermogen van de producten.

Garantievoorwaarden

Alle Focal-luidsprekers zijn gedekt door een garantie die is bepaald door de officiële Focal-distributeur in uw land. Uw distributeur kan alle details over de garantievoorwaarden verstrekken. De garantie dekt ten minste de juridisch bepaalde garanties die van kracht zijn in het land waar de oorspronkelijke aankoopfactuur is afgegeven.



Symbole ostrzeżeń. Ten symbol informuje użytkownika o obecności ważnych zaleceń, które dotyczą obsługi, użytkowania i konserwacji urządzenia.

1. Przeczytaj te instrukcje.
2. Zachowaj te instrukcje.
3. Zwróć uwagę na wszystkie ostrzeżenia.
4. Przestrzegaj wszystkich instrukcji.
5. Nie używaj tego urządzenia w pobliżu wody.
6. Czyść tylko suchą szmatką.
7. Nie montować ani nie przechowywać wzmocniacza w komorze silnika lub w pobliżu źródła ciepła.
8. Jeśli produkt jest zainstalowany w bagażniku auta, należy upewnić się, że bagażnik jest całkowicie szczelny.
9. Urządzenia nie należy wystawiać na działanie temperatury przekraczającej 55°C.
10. Zostawić 2 cm przestrzeni wokół urządzenia, aby umożliwić wymianę ciepła.
11. Jeśli z produktu unosi się dym albo dziwny zapach, natychmiast odciąć zasilanie sieciowe (wyłączyć zapłon i wyciągnąć kluczyk) i przerwać użytkowanie. Następnie jak najszybciej skontaktować się ze sprzedawcą.
12. Nie włączać żadnych funkcji, które mogłyby rozpraszać uwagę podczas prowadzenia pojazdu. Z funkcji lub ustawień, które wymagają poświęcenia dłuższej uwagi, można korzystać tylko wtedy, gdy pojazd jest całkowicie zatrzymany. Występuje ryzyko wypadku.
13. Nie należy korzystać z głośników przy wysokim poziomie głośności, aby podczas jazdy samochodem słyszalne były dźwięki z zewnątrz.
14. Jeśli dostarczone są kable lub wiązki przewodów, należy użyć ich zgodnie z niniejszą instrukcją, nie zastępując ich ani nie przerabiając.

15. Jeśli zestaw lub wiązka przewodów zawiera bezpiecznik, można go zastąpić wyłącznie bezpiecznikiem o takiej samej wartości progowej.
16. Nie wolno podejmować prób samodzielnego naprawy tego urządzenia. Otwarcie urządzenia może być niebezpieczne. Skontaktuj się z wykwalifikowanym specjalistą w sprawie wszelkich prac przy urządzeniu.
17. Zlecaj wszelkie zadania serwisowe wykwalifikowanym specjalistom. Serwisowanie jest wymagane, jeśli urządzenie zostało w jakikolwiek sposób uszkodzone, np. przewód zasilający lub wtyczka są uszkodzone, rozlano płyn lub przedmioty wpadły do urządzenia, urządzenie było narażone na działanie deszczu lub wilgoci, nie działa normalnie lub zostało uszkodzone.
18. Gdy zachodzi potrzeba wymiany komponentów, należy stosować wyłącznie komponenty określone przez producenta lub komponenty o identycznych właściwościach technicznych jak w przypadku produktu oryginalnego. Użycie niezgodnych komponentów może spowodować pożar, porażenie prądem lub inne zagrożenia.
19. Po każdej obsłudze technicznej lub naprawie urządzenia trzeba je przetestować, aby sprawdzić, czy działa bezpiecznie.
20. Jeśli w pojeździe zainstalowany jest subwoofer, należy solidnie go przymocować. Ze względów bezpieczeństwa zaleca się przytwierdzenie subwoofera do podłogi lub podwozia pojazdu. Jeżeli skrzynia nie zostanie prawidłowo przymocowana, w razie wypadku może zachować się jak pocisk. Jest to szczególnie istotne w przypadku montażu subwoofera w pojeździe typu hatchback, kombi, van lub w pojeździe dostawczym.

21. Po wyjęciu produktu z opakowania przechowuj je w miejscu niedostępnym dla dzieci. Może stwarzać ryzyko uduszenia.
22. Niektórzy użytkownicy nie mają wystarczającej autonomii, aby bezpiecznie korzystać z produktu samodzielnie. W szczególności dzieci poniżej 14 roku życia lub osoby z niektórymi rodzajami niepełnosprawności wymagają nadzoru i/lub towarzysystwa podczas korzystania z urządzenia.
23. Aby uniknąć uszkodzenia słuchu, nie należy słuchać głośników przez dłuższy czas. Odsłuch przy dużej głośności może prowadzić do uszkodzenia uszu i problemów ze słuchem (chwilowa lub stała głuchota, brzęczenie w uszach, szumy uszne, nadwrażliwość na dźwięki). Narażenie uszu na głośność powyżej 85dB SPL-LAeq przez kilka godzin może nieodwracalnie uszkodzić słuch.



Metody instalacji i mocowania kolumn na dowolnych powierzchniach (podłoga lub podwozie samochodu) powinny być zgodne z warunkami i normami dotyczącymi instalacji, rozmieszczenia, bezpieczeństwa i okablowania obowiązującymi dla danej powierzchni i podłoża. Ponadto produkty mogą wytwarzać drgania i uszkodzić podłoże, do którego są przymocowane. Z tego powodu operacja instalacji musi być wykonywana przez wykwalifikowanego specjalistę, zaznajomionego ze standardami instalacji i bezpieczeństwa. Firma Focal nie udziela żadnej gwarancji co do podłoża lub instalacji, a za realizację instalacji kolumn odpowiada wyłącznie klient. Dlatego firma Focal w żaden sposób nie ponosi odpowiedzialności za wszelkie incydenty, wypadki i/lub jakichkolwiek inne konsekwencje lub uszkodzenia związane z instalacją kolumn.

W celu łatwiejszego skorzystania z gwarancji Focal-JMLab
Można już zarejestrować swój produkt online: www.focal.com/warranty



Dziękujemy za zakup produktu Focal. Witamy w naszym świecie – świecie Hi-Fi. Naszymi wartościami są innowacyjne rozwiązania, tradycja, doskonałość i przyjemność, a jedynym celem – oferowanie naszym klientom czystego, wiernego i bogatego dźwięku. Zalecamy przeczytanie instrukcji zawartych w tej broszurze i zachowanie jej do przyszłego wykorzystania, aby odkryć pełen zakres możliwości tego sprzętu.

Ze względów bezpieczeństwa należy przestrzegać instrukcji montażu podanych w niniejszej instrukcji obsługi.

Potrzebny sprzęt



Torx T20



Ważne zalecenia

Głośnik należy montować w miejscu oryginalnie przeznaczonym na tego typu sprzęt. Należy sprawdzić, czy między głośnikiem i kratką ochronną jest wystarczająco dużo miejsca.

- Podczas cięcia chronić głośniki przed opiłkami metalu i pyłem.
- Przed montażem głośników dokładnie je oczyścić.
- Upewnić się, że żaden przedmiot nie przechodzi przez kratkę, ponieważ mogłoby to spowodować uszkodzenie głośników.
- Przy odłączaniu od instalacji elektrycznej trzymać za złącze. Nie ciągnąć za przewody.
- Zachować ostrożność przy odpinaniu i przypinaniu poszczególnych elementów.
- Użycie nadmiernej siły może je uszkodzić.

Ustawienie produktu

Głośnik został zaprojektowany tak, aby jak najwierniej odtwarzać wszystkie formy muzyki. Niemniej jednak należy przestrzegać kilku prostych zasad, aby zoptymalizować działanie sprzętu, zapewnić dobrą równowagę tonów i realistyczny dźwięk. Zaleca się ustawienie głośników z zestawu w przeznaczonych do tego miejscach (**patrz rysunki**).

Instalacja

1. Określić umiejscowienie głośnika w pojeździe.
2. Zachowując ostrożność, odłączyć i zdemontować pierwotny głośnik.
3. Zamontować głośnik Focal w pierwotnym miejscu w samochodzie, a następnie go podłączyć.

Szczegóły instalacji mogą się różnić w zależności od modelu. Zalecamy obejrzenie naszych poradników montażu online. Aby poprawić osiągi instalacji i wyeliminować szumy, zalecamy zastosowanie izolacji akustycznej B.A.M. Focal.

SZCZEGÓLNE ŚRODKI OSTROŻNOŚCI

Panele drzwiowe

Po zdemontowaniu panelu drzwiowego należy upewnić się, że został on umieszczony na bezpiecznym wsporniku, w przeciwnym razie może dojść do uszkodzenia panelu lub kabli.

Deska rozdzielcza

Podczas montażu podkładek do śrub zachować ostrożność, by nie upuścić śrub. Nie wiąże się z tym szczególne ryzyko, ale odnalezienie śrub może być utrudnione. Jeśli potrzebne są śruby wymienne, powinny to być śruby samogwintujące o średnicy 5 mm i długości 15 mm (M5x15).

BMW v2

Instrukcja obsługi

33

Konserwacja

Konserwacja głośników ogranicza się do usuwania kurzu za pomocą suchej ściereczki. W razie zabrudzenia kratki wystarczy użyć mokrej ściereczki. Nie używać rozpuszczalników, detergentów, alkoholi lub środków żrących, skrobaków lub myjek do czyszczenia powierzchni głośników.

Okres docierania

Głośniki to złożone urządzenia mechaniczne wymagające pewnej ilości czasu na adaptację, by uzyskać maksymalną efektywność. Długość okresu docierania zmienia się w zależności od warunków i może przeciągnąć się do kilku tygodni. Aby przyspieszyć ten proces, zaleca się włączenie głośników na dwadzieścia godzin przy średniej głośności. Po pełnej stabilizacji parametrów działania głośników będą Państwo mogli cieszyć się pełną jakością dźwięku.

Warunki gwarancji

Poza Francją sprzęt Focal jest objęty gwarancją, której warunki są ustalane lokalnie przez oficjalnego dystrybutora Focal-JMlab w każdym kraju, zgodnie z przepisami obowiązującymi na danym terytorium.



Знак предупреждения. Предупреждает пользователя о важных инструкциях, которые касаются погрузочно-разгрузочных операций с аппаратурой, ее устройства и технического обслуживания.

1. Прочтите эти инструкции.
2. Сохраните эти инструкции.
3. Обращайте внимание на все предупреждения.
4. Выполняйте все инструкции.
5. Не используйте устройство вблизи воды.
6. Для чистки используйте только сухую ткань.
7. Запрещается устанавливать и хранить усилитель в моторном отсеке и вблизи других источников тепла.
8. При установке продукта в багажнике транспортного средства убедитесь в полной герметичности багажника.
9. Запрещается подвергать устройство воздействию температуры сверх 55°C.
10. Для отвода тепла, вырабатываемого устройством, оставьте зазор не менее 2 см по его периметру.
11. При наличии дыма или необычного запаха немедленно отключите устройство от электропитания (выключите зажигание и достаньте ключ) и прекратите его использование. После чего как можно скорее свяжитесь с поставщиком устройства.
12. Не используйте никакие функции, способные отвлечь вас от управления транспортным средством. Используйте функции и производите настройки, требующие длительного внимания, только после полной остановки транспортного средства. Риск дорожно-транспортного происшествия!
13. Во время управления транспортным средством уровень громкости акустической системы не должен заглушать внешние звуки.
14. При наличии в комплекте поставки набора кабелей используйте их надлежащим образом в соответствии с настоящими инструкциями. Не заменяйте и не подвергайте модификации кабели, включенные в комплект поставки.

15. Предохранители, которые поставляются вместе с комплектом кабелей (при наличии), допускается заменять только предохранителями идентичного диаметра.
16. Не пытайтесь чинить устройство самостоятельно. Вскрывать устройство опасно. Все работы с устройством должны выполнять квалифицированные специалисты.
17. Все виды технического обслуживания должны проводить квалифицированные специалисты. Обслуживание требуется в случае любого повреждения устройства, например, если повреждены шнур питания или вилка, в устройстве пролилась жидкость или попал посторонний предмет, устройство находилось под дождем или во влажной среде, не работает должным образом или его уронили.
18. Для замены деталей устройства используйте только компоненты, рекомендованные производителем, или с идентичными характеристиками. Применение несоответствующих деталей может стать причиной возгорания и поражения электрическим током и связано с другими рисками.
19. Каждый раз после обслуживания или ремонта устройства проводите проверку безопасности его эксплуатации.
20. Сабвуфер, установленный в салоне автомобиля, должен быть надежно зафиксирован. В целях безопасности рекомендуется фиксировать корпус к полу или раме транспортного средства. Во время дорожно-транспортного происшествия не закрепленный должным образом корпус изделия является источником серьезной опасности. Особенно важно надежно закрепить корпус изделия, устанавливаемого в салоне хэтчбека, универсала, микроавтобуса или фургона.

21. После распаковки устройства уберите упаковочный материал в недоступное для детей место. Упаковка представляет риск удушья.
22. Для некоторых пользователей самостоятельное использование устройства может быть небезопасным. В частности, дети младше 14 лет и люди с определенными типами инвалидности должны пользоваться устройством под присмотром/в присутствии других лиц.
23. О избежание повреждения органов слуха не используйте акустическую систему с установленным высоким уровнем громкости в течение длительного времени. Слишком высокий уровень громкости акустической системы может привести к повреждению органов слуха и вызвать различные его нарушения (временную или постоянную глухоту, шум в ушах, звон в ушах, гиперacusis). Воздействие на органы слуха звуком громкостью более 85 дБ SPL-LAeq в течение нескольких часов может стать причиной необратимого нарушения слуха.



Порядок монтажа громкоговорителей и крепления к опоре (пол, кузов транспортного средства) должен соответствовать действующим требованиям и нормам монтажа, проектирования, техники безопасности и подключения к сети, распространяющимся на соответствующие поверхности и опоры. Вследствие вибрации компонентов акустических систем возможно повреждение опорных поверхностей. По этой причине монтажные работы должны выполняться квалифицированным специалистом с соблюдением правил монтажа и техники безопасности. Focal не предоставляет гарантий относительно пригодности несущей поверхности или соответствия выбранного типа монтажа вашим целям. Ответственность за монтаж акустической системы несет покупатель. В этой связи Focal не несет никакой ответственности за инциденты, несчастные случаи и любые другие последствия и ущерб, связанные с монтажом акустической системы.

Для упрощения использования гарантии Focal-JMlab
теперь можно зарегистрировать покупку онлайн: www.focal.com/warranty



Благодарим вас за покупку изделия Focal. Надеемся, что вы по достоинству оцените применимые нами технологии высокой точности. Мы ценим новаторство, традиции и превосходное качество и стремимся к тому, чтобы вы получали удовольствие от прослушивания. Наша единственная цель — добиться чистоты, достоверности и красоты звучания. Для того чтобы в полной мере использовать все характеристики изделия, внимательно ознакомьтесь с настоящими инструкциями и сохраните их для использования в будущем.

В целях безопасности соблюдайте приведенные в этом руководстве инструкции по монтажу изделия.

Необходимые материалы



Torx T20



Важные рекомендации

Этот громкоговоритель предназначен для установки в штатные посадочные места. Убедитесь в том, что между громкоговорителем и защитной решеткой достаточно места.

- Во время вырезания не допускайте попадания на громкоговоритель металлической стружки и пыли.
- Тщательно очистите место установки перед монтажом громкоговорителя.
- Не вставляйте в решетку посторонние предметы, так как это может привести к повреждению громкоговорителя.
- Для отключения от электрической сети держитесь за разъем. Не тяните за провод.
- Аккуратно снимайте и устанавливайте зажимы.
- Чрезмерное усилие может привести к их повреждению.

Расположение громкоговорителей

Конструкция громкоговорителя разработана таким образом, чтобы обеспечить как можно более достоверное воспроизведение всех жанров музыки. Однако для получения оптимальных рабочих характеристик, обеспечения хорошего тонального баланса и реалистичного звучания следует соблюдать несколько простых правил. Размещать громкоговорители рекомендуется в посадочные места штатной акустической системы (**см. рисунки**).

Монтаж

1. Определите место установки громкоговорителя в автомобиле.
2. Осторожно отключите от электропроводки и снимите штатный громкоговоритель.
3. Установите громкоговоритель Focal в штатные посадочные места и затем подключите их к электропроводке автомобиля.

Процедура монтажа зависит от модели, поэтому рекомендуется ознакомиться с соответствующими онлайн-инструкциями по монтажу акустической системы. Чтобы улучшить рабочие характеристики системы и обеспечить подавление паразитных шумов, рекомендуется использовать набор для акустической изоляции В.А.М. Focal.

ОСОБЫЕ УКАЗАНИЯ

Обшивка двери

После демонтажа обшивки двери убедитесь, что она установлена на защитную подставку, иначе можно ее повредить или испортить кабели.

Приборная панель


Уход за громкоговорителем ограничивается протиранием поверхностей с помощью сухой ткани. Для очистки защитной решетки рекомендуется использовать обычную влажную ткань. Никогда не используйте растворители, моющие и чистящие средства, спиртосодержащие или едкие вещества, а также абразивные материалы для очистки поверхности громкоговорителей.

Период приработки

Громкоговорители представляют собой сложные механические устройства, оптимальные характеристики работы которых достигаются по истечении периода адаптации. Длительность периода адаптации зависит от ряда условий и может составлять несколько недель. Для того чтобы сократить этот период, рекомендуется обеспечить непрерывную работу громкоговорителей в течение около 20 часов при среднем уровне звука. После полной стабилизации характеристик акустическая система будет демонстрировать оптимальные рабочие параметры.

Условия гарантии

На все мониторы Focal распространяется действие гарантии, оформленной официальным дистрибьютором компании Focal в вашей стране. Подробная информация, касающаяся условий гарантии, предоставляется дистрибьютором. Минимальный гарантийный срок соответствует сроку действующих правовых гарантий в стране, в которой оформлен оригинальный счет за приобретенные товары.

	<p>警告标志。此标志旨在提醒用户注意说明书中与操作 和维护相关的重要指示。</p>	
<p>1. 请仔细阅读这些说明。 2. 请妥善保管这些说明。 3. 请注意所有警告。 4. 请谨慎遵循所有说明。 5. 请勿在水边使用本设备。 6. 仅可使用干布进行清洁。 7. 请勿将放大器安装或放置于发动机舱或靠近热源处。 8. 如产品安装在车辆后备箱内, 请确保后备箱完全封闭。 9. 不得将设备放置在温度高于55° C的环境中。 10. 设备周围应确保留出2厘米以上空间, 以便设备散热。 11. 如果产品冒烟或发出异味, 应立即切断电源(车辆熄火并拔出钥匙)并停止使用。请尽快联系您的经销商。 12. 驾驶车辆时, 请勿开启任何可能导致注意力分散的功能。需要长时间注意的功能或设置只能在车辆完全停止时才可以操作, 以防发生交通事故。 13. 请勿以较高音量收听, 以便在驾驶期间听到车外的声音。 14. 如本机随附电缆线或线束, 请按照本说明书正确使用, 切勿将其替换或改动。</p>	<p>15. 如果套件或线束中包含保险丝, 则只能以相同规格的保险丝进行更换。 16. 请勿尝试自行维修本设备。开启设备可能造成危险。请联系有资质的专业人士进行一切设备维护操作。 17. 所有的维修工作应由合格的维修人员执行。当设备出现任何损坏时, 如电源线或插头损坏、液体洒入或物体落入设备、设备淋雨或受潮、运行不正常或跌落之后, 需要进行维修保养。 18. 当需要更换部件时, 只可使用制造商指定的或与原产品技术规格相同的部件。使用不符合要求的部件可能导致火灾、触电或其他风险。 19. 对设备进行任何维护或修理工作后, 请检查其是否安全可靠。 20. 如在车内安装低音扬声器, 为确保安全, 必须将其固定牢固。基于安全考虑, 建议您将音箱安装在车辆的地板或底盘上。如未正确固定, 发生事故时可能成为潜在的抛射体。如音箱安装在掀背车、旅行车、多用途车或面包车中, 应尤为注意。</p>	<p>21. 将产品从包装中取出后, 请将包装放在儿童接触不到的地方。产品包装可能引起窒息危险。 22. 部分行为能力不足的用户使用产品时可能存在危险。特别是14岁以下儿童以及患有部分残疾的人群, 须在监管和/或陪同下使用本设备。 23. 为了避免损伤听力, 请勿长时间在大音量下使用音箱。以大音量使用扬声器可对用户的耳朵造成损害, 并可能导致听力问题(暂时或永久性耳聋、耳鸣、听力减退)。将耳朵暴露在高于85dB SPL-LAeq的音量下数小时, 可能会对听力造成不可逆的损害。</p>



音箱在各种平面的安装和固定方式(车辆地板或底盘)应遵循相关平面和/或支架相应的安装、布局、安全和布线的条件和标准。此外, 产品可能会造成震动并损坏其安装支架。因此, 相应的安装操作必须由了解相应安装和安全规范的合格专业人员进行。Focal不对特定的支架、安装位置或安装方式提供任何保证, 音箱的安装实施由客户自行负责。因此, 对于因安装音箱而引起的任何性质的意外、事故和/或任何后果或损坏, Focal概不负责。

产品中有害物质的名称及含量Hazardous Substances Table						
部件名称 (Parts name)	有害物质 (Hazardous Substances)					
	铅 Pb	汞 Hg	镉 Cd	六价铬 Cr (VI)	多溴联苯 PBB	多溴二 苯醚 PBDE
Motor	0	0	0	0	0	0
Basket	0	0	0	0	0	0
Spider	0	0	0	0	0	0
Voice-coil	0	0	0	0	0	0
Coil	0	0	0	0	0	0
Leadwire	0	0	0	0	0	0
Terminal	0	0	0	0	0	0
Cone	0	0	0	0	0	0
Screw	0	0	0	0	0	0
Dust cap	0	0	0	0	0	0



本表依据SJ/T11364的规定编制

O: 表示该有害物质在该部件所有均质材料中的含量均在 GB/T 26752 规定的限量要求以下。

X: 标示该有害物质至少在该部件的某一均质材料中的含量超出 GB/T 26752 规定的限量要求。

(企业可在此处, 根据实际情况对上表中打“X”的技术原因进一步说明)

BMW v2

安装手册

38

要方便获得Focal-JMLab产品的质保，
您现在可以在线注册产品：www.focal.com/warranty



感谢您购买Focal产品。欢迎步入我们的高保真天地。创新、传统、卓越和愉悦是我们的价值观；我们全力以赴地为您提供纯粹、保真且丰富的声音。为充分发挥产品的性能，建议您阅读本手册中的指引，并妥善保存以备日后参考。

为了您的安全，请遵循本用户手册中的安装说明。

必要材料



重要建议

本扬声器为替换原装而设计，确保扬声器和保护网罩之间有足够的空间。

- 切割时，请使扬声器远离金属屑和灰尘。
- 扬声器安装前，请仔细擦拭干净。
- 勿将任何物体穿过格栅，以免损坏扬声器。
- 请使用连接器断开电源连接。请勿拉拽电线。
- 请小心对不同部件进行剪裁。
- 过度用力会损坏部件。

产品布局

本扬声器经过充分研究，以尽可能忠实再现各种形式的音乐。但是，需遵循一些简单的规则来优化其性能，保证良好的音调平衡和逼真的声像。建议将扬声器套件布局在专用OEM位置（参见图片）。

安装

1. 确定扬声器在车内的位置。
2. 小心断开并拆下原装扬声器。
3. 将Focal扬声器安装在车辆的原位置，然后进行连接。

安装细节可能因车型而异，建议查看我们的在线安装教程。为提升性能并消除伴生噪音，建议您使用Focal的B.A.M.隔音套件。

特别注意事项

车门配件

拆卸车门饰板后，请务必将其放在保护支架上，否则可能损坏车门饰板或线缆。

保养

扬声器的保养仅限于使用干布除尘。如果格栅出现污迹，建议仅使用湿布擦拭。切勿使用溶剂、洗涤剂、乙醇或腐蚀性物质、刮刀或清洁工具清理扬声器表面。


磨合期

扬声器是复杂的机械组件，需要经过一定适应期才能发挥最佳性能。根据所处环境的差异，磨合期长短也不同，最长将持续数周时间。为加速这一过程，建议以中等音量使扬声器连续运行约二十小时。当扬声器的性能稳定之后，您便可以充分享受本产品的卓越性能。

保修条件

Focal通过您所在国家的官方经销商，为您提供所有扬声器的质保服务。

您的经销商能够为您提供保修条件的所有详细信息。保修范围至少包括开具原始发票的所在国家的有效法律的保修规定。

	<p>경고 기호. 이 기호는 장치의 조작, 실행 및 유지보수와 관련된 중요 지침이 있음을 사용자에게 알리는 것입니다.</p>	
<ol style="list-style-type: none"> 1. 이 지침을 읽으십시오. 2. 이 지침을 보관하십시오. 3. 모든 경고에 주의하십시오. 4. 모든 지침을 준수하십시오. 5. 물 가까이 곳에서 이 장치를 사용하지 마십시오. 6. 청소시 마른 천만 사용하십시오. 7. 모터 컴파트먼트 내 또는 열원 근처에 애플을 두거나 설치하지 마십시오. 8. 제품을 차량 트렁크에 설치하는 경우, 트렁크를 완전히 밀폐해야 합니다. 9. 장치를 55°C를 초과하는 온도에 노출하지 마십시오. 10. 열 교환이 장치 근처에 2cm의 공간을 두십시오. 11. 제품에서 연기나 이상한 냄새가 나면 즉시 전원을 차단(전원을 차단하고 키를 제거)하고 사용을 중지하십시오. 가능한 빨리 대리점에 문의하시기 바랍니다. 12. 차량 운전시 주의를 끌 수 있는 어떠한 기능도 작동하지 마십시오. 장시간 주의를 요하는 기능 또는 조정은 차량을 완전히 정차한 상태에서만 사용해야 합니다. 그렇지 않을 경우 사고 위험이 있습니다. 13. 차량의 운전시 외부 소음을 들을 수 없을 정도로 큰 음량의 스피커 소리를 청취하지 마십시오. 14. 전선 또는 하네스가 제공되는 경우, 다른 것으로 대체하거나 변조하지 말고 본 설명서에 명시된 적합한 방법을 사용하십시오. 	<ol style="list-style-type: none"> 15. 키트 또는 하네스에 퓨즈가 포함되어 있는 경우, 이 퓨즈는 동일한 직경을 가진 퓨즈로만 교체할 수 있습니다. 16. 이 장치를 직접 수리하지 마십시오. 기기를 여는 것은 위험할 수 있습니다. 기기에 대한 모든 작업은 유지격 전문가에게 문의하십시오. 17. 모든 정비는 유지격 정비사만이 실시할 수 있습니다. 장치가 어떤 방식(전원 코드나 플러그) 손상됨, 액체가 누출되거나 장치에 물체가 떨어짐, 장치가 비나 습기에 노출됨, 정상적으로 작동하지 않음, 장치를 떨어뜨림 등)으로든 손상된 경우, 정비가 필요합니다. 18. 교체 구성품이 필요한 경우 제조사가 지정한 구성품 또는 원래 제품과 동일한 기술적 특징을 지닌 구성품만을 사용하십시오. 비규격 구성품을 이용할 경우 화재, 감전 또는 기타 위험이 발생할 수 있습니다. 19. 장치에 대해 유지관리 또는 수리 작업을 수행한 후에는, 제품이 안전하게 작동하는지 검사하십시오. 20. 서브우퍼를 차량 내에 설치할 때는 가장 먼저 잘 고정해두어야 합니다. 안전을 위해 박스를 차량의 바닥 또는 새시에 고정하는 것이 좋습니다. 서브우퍼를 올바르게 고정하지 않으면 사고가 났을 때 튀어나갈 수 있습니다. 이 문제는 박스를 해치백, 브레이크, 유윌리티 차량 또는 밴 내에 설치할 경우 반드시 고려해야 합니다. 	<ol style="list-style-type: none"> 21. 포장에서 제품을 꺼낸 후에는, 포장을 어린이의 손이 닿지 않는 곳에 두십시오. 어린이가 가지고 놀 경우 질서 위험이 있습니다. 22. 일부 사용자는 스스로는 위험 없이 제품을 사용할 충분한 능력이 없을 수 있습니다. 특히 14세 미만의 어린이 또는 특정 유형의 장애를 가진 사람은 기기 사용시 감독을 받거나 보호자의 동반이 필요합니다. 23. 청력 손상을 피하기 위해 잠시간 높은 음량으로 라우드스피커를 듣지 마십시오. 과도한 음량으로 라우드스피커의 소리를 들을 경우 사용자의 청력을 손상하여 청력 문제(일시적 멍멍함, 귀속이 울림, 이명, 청각과민)를 야기할 수 있습니다. 여러 시간 동안 85dB SPL-LAeq보다 높은 음량에 귀를 노출할 경우 회복 불가능한 청력 손상이 올 수 있습니다.



어떤 표면(바닥 또는 차량 새시)에 스피커 시스템을 설치하고 고정하는 작업은 관련 표면 및 지지물에 적용되는 설치, 구조, 안전, 배선 조건 및 규격에 따라 실시해야 합니다. 또한 제품은 제품이 고정된 지지물에 진동을 발생시키거나 손상할 수 있습니다. 따라서 설치 작업은 자격이 있고 설치 및 안전 규격을 숙지하고 있는 전문가가 실시해야 합니다. Focal은 지지물 또는 특정 설비, 고객이 직접 실시한 스피커 설치 작업과 관련된 보증을 하지 않습니다. Focal은 사건, 사고 및 스피커 시스템 설치와 관련하여 발생하는 모든 유형의 결과 또는 손상에 대해 책임을 지지 않습니다.

Focal-JMLab 보증서 인증을 위해,
이제 제품을 온라인 등록할 수 있습니다: www.focal.com/warranty



Focal 제품을 구입해주셔서 감사합니다. Focal과 함께하는 하이파이의 세계에 오신 것을 환영합니다. 혁신과 전통, 탁월한 품질과 즐거움을 핵심 가치로 삼고 있는 Focal은 순수하고 충실하며 풍부한 사운드를 제공하기 위해 최선을 다하고 있습니다. 제품의 모든 성능을 활용할 수 있도록 본 책자의 지침을 읽고 나중에 참고할 수 있도록 잘 보관해 두실 것을 권장합니다.

안전을 위해 본 사용설명서에 제시된 설치 지침을 준수하십시오.

필수 장비



중요 권장사항

이 라우드스피커는 원래 자리에 설치하도록 설계되어 있습니다. 스피커와 보호막 사이에 충분한 공간이 있는지 확인합니다.

- 작업 시 라우드스피커 근처에 금속 부스러기, 먼지 등이 있어서는 안 됩니다.
- 라우드스피커의 설치를 진행하기 전에 꼼꼼히 청소하십시오.
- 라우드스피커가 손상될 수 있으므로 어떤 물체도 그릴을 통과하지 않도록 해야 합니다.
- 전기적 연결 해제를 진행하기 위해 커넥터를 사용합니다. 전선을 잡아당기지 마십시오.
- 다양한 부품을 제거 및 재장착할 때는 주의해야 합니다.
- 과도한 힘을 적용하면 부품이 손상될 수 있습니다.

제품의 배치

제공되는 라우드스피커 제품 라인은 모든 종류의 음악을 가능한 충실하게 구현할 수 있도록 연구를 거쳤습니다. 그럼에도 성능을 최적화하기 위한 간단한 몇 가지 규칙을 지침으로써 잘 균형잡힌 음색과 생생한 사운드 이미지를 구현할 수 있습니다. 키트의 라우드스피커를 OEM 전용 위치(그림 참고)에 배치하는 것이 좋습니다.

설치

- 1. 차량 내 스피커의 위치를 파악합니다.
- 2. 주의하여 원래의 라우드스피커를 분리하고 제거합니다.
- 3. 차량의 원래 슬롯에 Focal 라우드스피커를 장착한 후에 연결합니다.

모델에 따라 설치 세부사항은 다를 수 있습니다. 온라인 설치 자습서를 확인할 것을 권장합니다. 스피커 설치 성능을 개선하고 원치 않는 소음을 제거하려면 Focal B.A.M. Focal. 방음 키트를 사용하는 것이 좋습니다.

특별 주의사항

도어 트림

도어 트림을 분리한 후에는 도어 트림을 보호할 수 있는 지지대 위에 올려놓아야 합니다. 그렇지 않으면 도어 트림이나 케이블이 손상될 수 있습니다.

유지관리



라우드스피커의 유지보수는 마른 천을 이용한 먼지 제거 정도로 제한됩니다. 그릴이 오염된 경우 젖은 천으로 닦아냅니다. 라우드스피커 시스템 표면을 청소하기 위해 용제, 세제, 알콜 또는 부식성 제품, 스크레이퍼 또는 문질러 닦는 도구를 사용해서는 절대로 안 됩니다.

에이징 기간

라우드스피커는 가능한 최상의 성능을 발휘하도록 적용 기간이 필요한 복잡한 기계 요소로 구성되어 있습니다. 이 에이징 기간은 실제 조건에 따라 달라지며 몇 주 연장될 수도 있습니다. 이 작업을 빠르게 끝내려면 20시간 가량 중음 영역에서 라우드스피커 시스템을 작동시키시기 바랍니다. 라우드스피커 시스템의 특성이 완전히 안정화된 제품의 성능을 온전히 즐길 수 있습니다.

개런티 조건

모든 Focal 스피커들의 개런티 보장은 고객 국가의 지정Focal공식 대리사가 작성한 개런티의 내용에 따라 보장됩니다. 공식 대리사는 고객에게 개런티 조건의 세부내용을 제공해야 합니다. 개런티는 제품 구입 국가의 현행 법적 허용 개 런티 보장에 따라 보장됩니다.

	<p>警告シンボル。このシンボルは機器の取り扱いや活用、メンテナンスに関して重要な指示が記載されていることを、ユーザーに警告するためのものです。</p>	
<ol style="list-style-type: none"> 1. 説明書を読んでください。 2. 説明書を保管してください。 3. すべての警告に注意してください。 4. すべての警告に注意してください。 5. 水の近くで使用しないでください 6. 乾燥した布でのみ清掃してください。 7. アンプをエンジンルーム内や熱源の近くに設置・保管しないでください 8. 車のトランクに製品を設置する場合は、トランクの防水性・防塵性を確認してください。 9. 機器を55°C以上の高温にさらさないでください。 10. 熱がこもらないように、機器の周囲に2cm程度の空間を空けてください。 11. 煙や異臭がする場合は、すぐに電源を切り(オフにした後キーを抜く)、使用を中止してください。できるだけ早く販売店にご連絡ください。 12. 運転中に注意をそらすような機能を作動させないでください。長時間の注意を要する機能や設定は、車両が完全に停止しているときのみ操作してください。事故のリスクがあります。 13. 運転中に外部の騒音が聞こえるような大音量でスピーカーを聴かないでください。 14. コードやコネクタが付属されている場合は、他のもので代用したり、手を加えたりせずに、ユーザーマニュアルの記載に従い、適切な形で使用してください。 15. キットまたはハーネスにヒューズが含まれる場合、ヒューズは同じ定格のヒューズとのみ交換できます。 	<ol style="list-style-type: none"> 16. ご自分で修理をしないようにしてください。危険な電圧やその他の危険が発生する可能性があります。全ての修理は有資格者にお問い合わせください。 17. メンテナンス作業はすべて、資格を有する技術者により実施されなければなりません。ケーブルまたは電気プラグの破損、液体の浸潤または機器内への異物混入、雨または湿気への露出、機器の機能不順または倒壊など、機器に損害が起きた際はメンテナンスが必要です。 18. コンポーネントの交換が必要な場合は、メーカーが指定したもの、または元のコンポーネントと同等の特性を持つものを使用してください。適合しない部品は、火災や感電、その他のリスクを引き起こす可能性があります。 19. 本製品に対して作業や修理を行った後は、製品が安全に動作することを確認するためのテストを実施してください。 20. サブウーファーを車内に設置する際、キャビネットをしっかりと固定し、安全性を確保することが非常に重要です。安全のため、キャビネットを車の床またはフレームに固定するようお勧めします。正しく固定されていない状態で事故が発生すると、サブウーファーが投げ出されてしまう可能性もあります。これは特に、リヤハッチ車、ステーションワゴン、事業用車またはワンボックススワゴンにキャビネットが固定されている場合に重要です。 	<ol style="list-style-type: none"> 21. 製品をパッケージから取り出した後、お子様の手の届くところにパッケージを放置しないでください。窒息のリスクがあります。 22. 使用者の中には、自分自身で安全に製品を使用するための十分な自立性がない場合があります。 <p>特に、14歳未満のお子様および特定の障害をお持ちの方が機器を使用する場合は、監視および/または同伴が必要です。</p> <ol style="list-style-type: none"> 23. 聴力に影響を与える恐れがありますので、大音量で長時間続けて聞きすぎないでください。大音量でスピーカーを聞くと、ユーザーの耳に損傷を与え、聴覚障害（一時的または永続的な難聴、耳鳴り、耳鳴り、聴覚過敏）を引き起こす可能性があります。 <p>過度の音量(85dB以上)を1時間以上聞き続けると、回復が不可能なほど聴力を損なう可能性があります。</p>
		



設置する面の種類にかかわらず(床または車台など)、スピーカーを設置および固定する際は、その表面および/またはホルダーに適応する設置、配置、安全、配線の条件および規格を満たした方法で実施してください。また製品が振動することで、固定されている箇所に損傷を与える可能性があります。こうした理由から、設置および安全規格を熟知している有資格の技術者に設置作業を依頼してください。Focalは設置や固定箇所に関して、一切保証いたしません。スピーカーの設置作業は、お客様自身の自己責任でなされるものとし、したがって、スピーカーの設置に関する支障、事故、および/または如何なる種類の結果または損傷に対しても、Focalは責任を負いかねます。

BMW v2

取扱説明書

42

Focal-JMLabの保証を有効にするには、
下記リンクから製品のオンライン登録をしてください：www.focal.com/warranty



Focalのスピーカーをご購入いただきありがとうございます。原音に忠実なハイファイの世界へようこそ。イノベーション、伝統、卓越、喜びが当ブランドの価値観。豊かで原音に近い、ピュアなサウンドを提供するのが、我々の向かう先です。この製品の性能をすべて活用するには、この冊子の説明をよくお読みになり、後で参照できるよう大切に保管してください。

安全確保に際し、取扱説明書に記載されている組立に関する指示を守ってください。

必要な機材



重要な推奨事項

このスピーカーユニットは埋込設置を前提にデザインされているため、スピーカーユニットとグリルの間に十分なスペースがあることを確認してください。

- カットする際、金属の削りくずや埃から離れた場所にスピーカーユニットを置いて保護してください。
- ていねいに清掃してから、スピーカーユニットを設置してください。
- 異物がグリル内に入り込まないように、気をつけてください。スピーカーユニットを破損する恐れがあります。
- 電流を遮断するには、コネクターを使用してください。コードを引っ張らないでください。
- 様々な部品のクリップ固定を外したり、再度はめ込む際は、注意が必要です。
- 力を入れすぎると、部品を破損する恐れがあります。

製品の設置箇所

スピーカーユニットは、あらゆる形式の音楽を可能な限り忠実に再現できるよう設計されています。ただし性能を最大限に発揮させ、音のバランスや現実的なサウンドイメージを確保するには、簡単なルールをいくつか守っていただく必要があります。専用のOEM埋込箇所にはスピーカーユニットを設置するよう推奨いたします（図を参照）。

設置

1. 車内にあるスピーカーユニットの設置箇所を確認します。
2. 慎重に純正スピーカーユニットの配線を外し、本体を取り除きます。
3. Focalのスピーカーユニットを車内の埋込箇所に取り付け、接続します。

設置の詳細はモデルによって異なります。弊社のオンライン組立チュートリアルを視聴するよう、お勧めいたします。設置されたスピーカーユニットの性能を高め、ノイズを取り除くために、Focalの遮音キットB.A.M.を使用するよう、お勧めいたします。

注意点

ドアの内張りパネル

ドアの内張りパネルを外した後、パネルを破損したり、ケーブルを損傷することのないよう、保護材の上にパネルを置くよう配慮してください。

メンテナンス

スピーカーユニットのメンテナンスは、乾いた布で埃を拭き取るからぶきに限ります。グリルが汚れている場合は、湿った布を使用するよう、お勧めいたします。スピーカーユニットの表面を清掃する際、溶剤、洗剤、アルコール、腐食剤、へら、研磨器具は絶対に使用しないでください。




エイジング期間

スピーカーユニットはその機能を最大限発揮するために、一定の適応期間を必要とする複雑な機械部品です。このエイジング期間の長さは、それぞれその環境条件に応じて異なり、数週間にも及ぶ場合もあります。この期間を短縮するには、平均的な音量で約20時間スピーカーユニットを動作させるよう、お勧めいたします。スピーカーユニットの特性が完全に安定すると、製品の性能全体をお楽しみいただくことができます。

製品保証条件

Focal社のすべてのラウドスピーカーは、お住まいの国のFocal正規代理店が定めた保証によりカバーされています。

お近くの販売店にて保証条件に関する詳細をご提供することができます。保証のカバーは、少なくとも請求書の原本が発行された国の法的保証が付与したものに及びます。

<p>رمز تحذير. هذا الرمز مخصص لتبني المستخدم لوجود تعليمات مهمة متذكورة ومتعلقة التعامل مع الجهاز وتشغيله وصيانتته.</p>		
<p>20. أثناء تركيب صندوق الصوت الخفيض في السيارة، من الضروري تأمين صندوق الصوت الخفيض وذلك بتثبيتها بحكام. نوصيك بتثبيت الصندوق في الأرضية أو هيكل السيارة للأمان. إذا لم يتم تثبيت مكبر الصوت بشكل صحيح، يمكن أن يكون بمثابة قذيفة في حالة وقوع حادث. وهذا الأمر هام جدًا إذا كان قد تم تركيب الصندوق في سيارة ذات باب خلفي أو سيارة ركوب أو سيارة بمقاعد يمكن إزالتها أو سيارة فان.</p> <p>21. بعد إخراج المنتج من عبوته، احتفظ بالعبوة بعيدًا عن متناول الأطفال. فقد تنطوي على خطر الاختناق.</p> <p>22. هناك بعض المستخدمين الذين لا يتمتعون بالاستقلالية الكافية التي تؤهلهم لاستخدام المنتج بمفردهم دون أن يتعرضوا للخطر. ويجب على وجه الخصوص الإشراف على الأطفال دون سن 14 عامًا أو المصابين ببعض أنواع الإعاقات و/أو إصطحابهم عند استخدام الجهاز.</p> <p>23. لتجنب الإضرار بسمعك، تجنب الاستماع إلى مكبرات الصوت بمستويات صوت عالية لفترات طويلة. فقد يؤدي الاستماع الإياه بمستويات صوت زائدة إلى الإضرار بأذني المستخدم وقد يسبب ذلك مشكلات في السمع (السمع المؤقت أو الدائم، طنين الأذنين، احتداد السمع). ويؤدي تعريض أذنيك لمستوى صوت يتجاوز 85 ديسيبل (SPL-LAeq) لمدة ساعات إلى الإضرار الدائم بسمعك.</p>	<p>14. إذا كانت هناك كابلات أو أسلاك متباعة مع الجهاز، استبدلها بطريقة مناسبة كما هو مذكور في الدليل دون استبدالها ولا تعديلها.</p> <p>15. إذا كان الطاقم أو الأسلاك تتضمن منصهر، يجب استبداله بمنصهر من نفس السعة.</p> <p>16. لا تحاول إصلاح هذا الجهاز بنفسك. فقد يكون فتح الجهاز محفوفًا بالمخاطر. اتصل بمهني مؤهل لإجراء جميع الأعمال على الجهاز.</p> <p>17. قم بإسناد جميع أعمال الصيانة إلى فريق صيانة مؤهل. الصيانة المطلوبة عند تلف الجهاز بآية طريقة، مثل تلف سك التيار الكهربائي أو الفيس، أو انسكاب أي سائل أو سقوط أي أشياء على الجهاز، أو تعرض الجهاز للأمطار أو الرطوبة، أو عدم تشغيله بشكل طبيعي أو سوطه.</p> <p>18. عندما تقتضي الضرورة الحصول على مكونات بديلة، استخدم فقط المكونات التي تحددها الشركة المُصنعة أو المكونات ذات السمات الفنية المطابقة لتلك الخاصة بالمنتج الأصلي. حت يؤدي استخدام مكونات غير متوافقة إلى نشوب حرائق أو حدوث صدمات كهربائية أو مخاطر أخرى.</p> <p>19. بعد إجراء أعمال الصيانة أو الإصلاح على الجهاز، اختبره للتأكد من عمله بشكل آمن.</p>	<p>1. اقرأ هذه التعليمات.</p> <p>2. احتفظ بهذه التعليمات.</p> <p>3. انتبه لجميع التحذيرات.</p> <p>4. اتبع جمع التعليمات.</p> <p>5. لا تستخدم هذا الجهاز بالقرب من الماء.</p> <p>6. نظفه فقط بقطعة قماش جافة.</p> <p>7. لا تضع مكبر الصوت أو تقوم بتخزينه في غرفة المحرك أو على مقربة من مصدر حرارة.</p> <p>8. إذا كان الجهاز مركبًا في صندوق السيارة، تأكد من الإحكام الكامل للصندوق ضد التسرب.</p> <p>9. لا يجب تعريض الجهاز لدرجة حرارة تزيد عن 55 درجة مئوية.</p> <p>10. احرص على المحافظة على حيز قدره 2 سم حول الجهاز من أجل السماح بالتبدلات الحرارية.</p> <p>11. إذا أخرج الجهاز دخانًا أو رائحة غير معتادة، أفضل التبريد الكهربائي على الفور (قم بإيقاف التشغيل واسحب المفتاح) وتوقف عن استخدامه. اتصل بالوكيل في أقرب وقت ممكن.</p> <p>12. لا تقم بتشغيل أي وظيفة قد نشأت انتباهك أثناء قيادة السيارة. الوظائف أو الضغط الذي يتطلب إيداء الانتباه لفترة طويلة يجب عدم القيام بها إلا بعد إيقاف السيارة بشكل كامل.</p> <p>13. لا تستمع لمكبرات الصوت على مستوى صوت عالٍ بحيث يمكنك سماع الضوضاء الخارجية أثناء قيادة السيارة.</p>
		 <p>طرق تركيب وتثبيت مكبرات الصوت على أي سطح كان (الأرضية أو شاسية السيارة) تستوفي الشروط ومعايير السارية الخاصة بالبناء والتنظيم الداخلي والسلامة وتوصيل الكابلات والمنطقة على الأسطح و/ أو الحوامل المعنية بهذه الشروط. بالإضافة لذلك، يمكن أن تتهز الأجهزة وتلف الحوامل المثبتة عليها. ولهذا السبب يجب أن تتم عمليات التركيب بمعرفة مهني مؤهل ومطلع على معايير التركيب والسلامة. شركة Focal لا تعطي أي ضمان للحامل أو لتركيب معين، وتنتهز تركيب مكبرات الصوت أمر يخص العميل. ولا تُعد شركة Focal مسؤولة بأي حال من الأحوال في حالة وقوع حادث و/ أو أي نتيجة أخرى أو تلف من أي نوع يكون مرتبطًا بتركيب مكبرات الصوت</p>

لتسهيل ضمان شركة Focal-JMLab فقد أصبح من الممكن الآن تسجيل منتجك عبر الإنترنت: www.focal.com/warranty



لقد اشترت للتو منتجًا من منتجات Focal ونحن نشركك على ذلك. مرحبًا بك في عالمنا، وهو عالم الدقة العالية. إن الابتكار والأصالة والامتياز والمتعة هي من قيمنا؛ هدفنا الوحيد هو أن نقدم لك صوتًا نقيًا وأصليًا ورائعًا. من أجل الاستفادة الكاملة من أداء هذا المنتج، فنحن ننصحك بقراءة التعليمات الواردة في هذا الكتيب، ثم الاحتفاظ به بعناية من أجل الرجوع إليه مستقبلاً.

من أجل سلامتك، التزم بتعليمات التركيب المذكورة في دليل الاستخدام هذا.

المواد اللازمة



Torx T20

توصيات مهمة

- مكر الصوت هذا مصمم ليتم تركيبه في موضع المكبرات الأصلية، تحقق أنه يوجد حيز كافٍ بين مكر الصوت وشبكة الحماية.
- أبقِ مكر الصوت بعيدًا عن الرقائق المعدنية والأثرية أثناء القطع.
- قم بالتنظيف بعناية قبل القيام بتركيب مكر الصوت.
- تأكد أنه لا يوجد شيء يخترق الشبكة، فإن هذا يمكن أن يتلف مكر الصوت.
- للقيام بفصل الكيرباء، استخدم مفتاح التوصيل. لا تشد الأسلاك.
- فك المشابك وإعادة ربط المشابك لمختلف القطع يجب أن يتم بحرص.
- القوة المفرطة قد تتلفهم.

موضع الجهاز

لقد تم تصميم مكر الصوت من أجل تشغيل جميع أشكال الموسيقى بأكثر قدر من الجودة. ومع ذلك فإنه يستحسن اتباع بعض القواعد البسيطة من أجل تحسين أدائها، وضمان توازن نغمي جيد وصورة صوتية واقعية. يوصى بوضع مكبرات الصوت من المجموعة في المواضع OEM المخصصة لها (انظر الأشكال).

التركيب

1. حدد موضع مكر الصوت داخل السيارة.
 2. أفضل مكر الصوت الأصلية وقم بفكها بحرص.
 3. قم بتركيب مكر الصوت Focal في مواضع مكبرات الصوت الأصلية في سيارتك، ثم قم بتوصيله.
- يمكن أن تختلف تفاصيل التركيب حسب الموديلات، ويوصى بأن تشاهد عبر الإنترنت الفيديوهات التعليمية الخاصة بالتركيب. من أجل تحسين أداء التركيب وإلغاء الضوضاء المحيطة، نوصيك باستخدام طقم عزل الصوتي B.A.M. شركة Focal.

احتياطات خاصة

حشوات الباب

بمجرد إزالة حشوة الباب، احرص على وضعها على حامل يحميها حتى لا تتلف أو يحدث تلف للكابلات.

العناية

تقتصر أعمال العناية المطلوبة لمكبرات صوت على نفض الغبار باستخدام قطعة قماش جافة. وإذا اتسخت الشبكة، يوصى باستخدام مجرد قطعة قماش رطبة. لا تستخدم مطلقًا المذيبات أو المنظفات أو المنتجات الكحولية أو المنتجات الأتالة أو المواد الكاشطة أو المواد المظهرة لتنظيف سطح مكر الصوت.

فترة الترويض

مكبرات الصوت هي عناصر ميكانيكية معقدة تتطلب فترة تكيف لعمل باكتائيتها على أفضل وجه. تختلف فترة الترويض هذه حسب الظروف التي تمت مواجهتها ويمكن أن تمتد عدة أسابيع. لتسريع هذه العملية، يُنصح قم بتشغيل مكبرات الصوت لمدة 20 ساعة على مستوى صوت متوسط. وما إن تستقر كل خصائص مكبرات الصوت، سوف تتمكن من الاستمتاع بأداء مكبرات الصوت الخاصة بك بالكامل.

شروط الضمان

مكبرات الصوت من Focal مشمولة بضمأن يمنحه الموزع الرسمي لمكبرات Focal في بلدك. يمتد الضمان ليضمن على الأقل ما مُنح بموجب الضمان القانوني الساري في البلد الذي أصدرت فيه فاتورة الشراء الأصلية. يزودك موزعك بجميع التفاصيل المتعلقة بالضمأن.

Vérifier en ligne les
compatibilités et les
consignes d'installation
mises à jour.

**Check Online Updated
Compatibility list
and installation manual.**

www.focal-inside.com



Pour installer votre produit Focal Inside, se référer aux vidéos d'installation et de montage disponibles en ligne.

To set up your Focal Inside product, please watch online the installation video.

**[www.focal.com/
focal-inside/videos/](http://www.focal.com/focal-inside/videos/)**





Élimination correcte de ce produit.

Ce marquage indique qu'au sein de l'UE, ce produit ne doit pas être jeté avec les autres déchets ménagers. Afin d'éviter tout risque pour l'environnement ou la santé humaine, le recycler de manière responsable pour encourager la réutilisation des ressources matérielles. Pour retourner votre appareil usagé, utiliser les systèmes de retour et de collecte disponibles ou contacter le revendeur auprès duquel vous avez acquis le produit. Ils pourront recycler le produit en toute sécurité.

FR



Correct elimination of this product.

This marking indicates that within the EU this product should not be disposed of with other household wastes. To prevent any risk to the environment or human health, please recycle them responsibly to encourage the reuse of material resources. To return your used device, please use the return and collection systems available, or contact the retailer where you purchased the product. They can recycle this product safely.

EN



Ordnungsgemäße Entsorgung des Produkts.

Diese Kennzeichnung weist darauf hin, dass dieses Produkt innerhalb der EU nicht mit anderen Haushaltsabfällen entsorgt werden darf.

Als Präventivmaßnahme für die Umwelt und die menschliche Gesundheit muss auf eine verantwortungsbewusste Wiederverwertung zur Förderung der Wiederverwendung von materiellen Ressourcen geachtet werden. Für die Rückgabe von Gebrauchtgeräten verwenden Sie bitte zur Verfügung stehende Rückgabe- und Recyclingsysteme oder wenden Sie sich an den Händler, bei dem Sie das Produkt erworben haben. Letzterer kann das Gerät sicher dem Wertstoffkreislauf zuführen.

DE



Eliminación correcta de este producto.

Este símbolo indica que este producto no debe eliminarse con el resto de residuos domésticos dentro de la UE. Con el objetivo de proteger el medioambiente y la salud pública, recicle de forma responsable para favorecer la reutilización de los recursos materiales. Para devolver su aparato usado, utilice los sistemas de devolución y recogida o póngase en contacto con el vendedor del producto. Este podrá proceder al reciclaje del producto de forma totalmente segura.

ES



Corretto smaltimento di questo prodotto.

Questa marcatura indica che, nell'UE, questo prodotto non deve essere smaltito insieme agli altri rifiuti domestici. A titolo preventivo per l'ambiente e la salute, deve essere riciclato in modo responsabile per favorire il riutilizzo delle risorse materiali. Per mandare indietro l'apparecchio usato, si prega di utilizzare il sistema di reso e raccolta o di contattare il rivenditore da cui è stato acquistato il prodotto, il quale potrà procedere a riciclare il prodotto in totale sicurezza.

IT



Eliminação correta deste produto.

Esta marca indica que, na UE, este produto não deve ser eliminado com outro lixo doméstico. Como medida de prevenção para o ambiente e para a saúde humana, deve ser reciclado de modo responsável, para promover a reutilização dos recursos materiais. Para devolver o seu dispositivo usado, recorra aos sistemas de devolução e recolha ou contacte o comerciante em que o produto foi adquirido. Este poderá proceder à reciclagem do produto com toda a segurança.

PT



Prawidłowe użycie produktu.

To oznaczenie informuje, że produktu nie należy usuwać wraz z innymi odpadami z gospodarstwa domowego na terenie UE. W celu ochrony środowiska i zdrowia człowieka, należy w sposób odpowiedzialny prowadzić recykling i wspierać ponowne wykorzystywanie materiałów. Aby zwrócić swoje urządzenie, należy skorzystać z systemu zwrotu i odbioru prowadzonego przez sprzedawcę detalicznego, u którego produkt został nabyty. Sprzedawca będzie w stanie w sposób bezpieczny przeprowadzić recykling produktu.

PL



Tuotteen asianmukainen hävittäminen.

Tämä merkintä osoittaa, että EU:ssa tätä tuotetta ei saa hävittää muiden kotitalousjätteiden mukana. Kierrätä se vastuullisesti ehkäistäksesi mahdollisia vaaroja ympäristölle tai ihmisten terveydelle ja edistääksesi aineellisten voimavarojen uudelleenkäyttöä. Palauta käytetty laite käyttämällä saatavilla olevia palautus- ja keräysjärjestelmiä tai ota yhteys jälleenmyyjään, jolta ostit tuotteen. He voivat kierrättää tämän tuotteen turvallisesti.



Правильная утилизация продукта.

Данная маркировка указывает на то, что в пределах ЕС этот продукт не может утилизироваться вместе с бытовым мусором. В целях предотвращения загрязнения окружающей среды и нанесения ущерба здоровью человека утилизируйте продукт должным образом, позволяющим произвести его повторную переработку. Для того чтобы вернуть бывшее в употреблении устройство, используйте системы возврата и сбора сырья либо обратитесь в пункт розничной торговли, в котором вы приобрели продукт, для организации повторной переработки с соблюдением всех норм безопасности.



Correcte verwijdering van dit product.

Deze markering geeft aan dat dit product in de EU niet samen met ander huishoudelijk afval mag worden weggegooid. Om het milieu en de gezondheid van de mens te beschermen, dient u het product op verantwoorde wijze te recyclen om hergebruik van materiële hulpbronnen te stimuleren. U kunt uw gebruikte apparaat retourneren bij een recyclepunt of milieustation, of neem contact op met de winkel waar u het product hebt gekocht. Zo kan het product op verantwoorde wijze worden gerecycled.



Korrekt avlägsnande av produkten.

Denna märkning anger att produkten inte ska kasseras med annat hushållsavfall inom EU. För att förhindra skada på miljö och människors hälsa, vänligen återvinn produkten ansvarsfullt för att främja återanvändning av materialresurserna. Använd tillgängliga återlämnings- och insamlingsystem för att återlämna din använda anordning, eller kontakta återförsäljaren som du köpte produkten av. De kan återvinna produkten säkert.



A termék helyes ártalmatlanítása.

Ez a jelölés azt jelzi, hogy a terméket nem szabad az EU területén az egyéb háztartási hulladékkal együtt kidobni. A lehetséges környezet- és egészségkárosodás elkerülése érdekében kérjük, hogy a hulladékot felelősen hasznosítsa újra, ezzel segítve a nyersanyagok újrahasznosítását. A használt eszközök visszaküldéséhez használja a rendelkezésre álló visszaküldési és gyűjtőrendszereket vagy forduljon a kiskereskedőhöz, akitől a terméket vásárolta. Ők elvégzik a termék biztonságos újrahasznosítását.



Pareiza, šī produkta, likvidācija.

Šīs marķējums norāda, ka Eiropas Savienībā šo produktu nedrīkst izmest kopā ar citiem sadzīves atkritumiem. Lai novērstu jebkādu risku videi vai cilvēku veselībai, lūdzam nodot produktu atsevišķai pārstrādei, lai veicinātu materiālo resursu atsevišķo izmantošanu. Lai atgrieztu savu lietoto ierīci, lūdzu, izmantojiet pieejamās atpakaļņošanas un savākšanas sistēmas, vai sazinieties ar izplatītāju, no kura iegādājāties šo produktu. Tas var droši pārstrādāt šo produktu.



Pravilno odlaganje tega izdelka.

Ta oznaka pomeni, da tega izdelka v EU ni dovoljeno odlagati z drugimi gospodinjskimi odpadki. V izognitev povzročanju morebitne škode za okolje ali človeško zdravje izdelek reciklirajte odgovorno, da omogočite ponovno uporabo materiala. Če želite rabljeno napravo vrniti, jo vrnite prek sistemov za vračanje in zbiranje, ki so na voljo, ali pa se obrnite na trgovca, pri katerem ste izdelek kupili, ki bo izdelek varno recikliral.



Správná likvidace tohoto výrobku.c.

Toto označení znamená, že výrobek v EU nelze likvidovat spolu s jiným domácím odpadem. Aby se předešlo možným škodám na životním prostředí či na lidském zdraví, výrobky zodpovědně recyklujte, podpořte tím opětovné využívání materiálů. Pro vrácení použitého výrobku využijte dostupné vratné a sběrné systémy nebo se spojte s maloobchodním prodejcem, kde jste výrobek zakoupili. Ti pak mohou výrobek bezpečně recyklovat.



Σωστή απόρριψη αυτού του προϊόντος.

Αυτή η σήμανση υποδεικνύει ότι το προϊόν αυτό δεν πρέπει να απορρίπτεται μαζί με άλλα οικιακά απορρίμματα εντός της ΕΕ. Για να αποφευχθεί τυχόν κίνδυνος για το περιβάλλον ή την ανθρώπινη υγεία, παρακαλείσθε να το ανακυκλώσετε υπεύθυνα για να προωθήσετε την επαναχρησιμοποίηση των υλικών πόρων. Για να επιστρέψετε τη μεταχειρισμένη συσκευή σας, χρησιμοποιήστε τα διαθέσιμα συστήματα επιστροφής και συλλογής ή επικοινωνήστε με το κατάστημα από το οποίο αγοράσατε το προϊόν. Αυτοί μπορούν να ανακυκλώσουν το προϊόν με ασφάλεια.

GR



Tinkamas šio gaminio šalinimas.

Šis ženklas reiškia, kad ES šalyse šio gaminio negalima išmesti su buitinėmis atliekomis. Norėdami išvengti pavojus aplinkai arba žmonių sveikatai, atsakingai pasirūpinkite jo perdirbimu, kad paskatintumėte pakartotinį medžiagų panaudojimą. Norėdami grąžinti panaudotą prietaisą, pasinaudokite esamomis atliekų grąžinimo ir surinkimo sistemomis arba kreipkitės į pardavėją, iš kurio įsigijote gaminį. Jie gali saugiai perdirbti šį gaminį.

LT



Správna likvidácia tohto výrobku.

Toto označenie určuje, že v rámci EÚ sa tento výrobok nesmie likvidovať spolu s komunálnym odpadom z domácností. Aby sa predišlo rizikám pre životné prostredie alebo ľudské zdravie, zabezpečte ich náležitú recykláciu, čím podporíte opätovné využívanie prírodných zdrojov. Ak chcete použité zariadenie vrátiť, využite na to dostupné systémy zberu a recyklácie odpadu alebo požiadajte o pomoc predajcu, u ktorého ste výrobok kúpili. Ten dokáže tento výrobok bezpečne recyklovať.

SK



Selle toote õige kõrvaldamine.

See märgis näitab, et ELis ei tohi seda toodet käidelda koos muude majapidamisjäätmetega. Ohu vältimiseks keskkonnale või inimeste tervisele viige need vastutustundlikult ümbertöötlusse, et soodustada materjaliresursside taaskasutamist. Oma kasutatud seadme tagastamiseks kasutage saadavalolevaid tagastus- ja kogumissüsteeme või võtke ühendust jaemüüjaga, kellelt te toote ostsite. Müüja võib selle toote ohutult ümbertöötlusse viia.

EE



Korrekt eliminering af dette produkt.

Dette mærke indikerer, at dette produkt, i overensstemmelse med EU, ikke skal bortskaffes sammen med andet husholdningsaffald. For at undgå enhver risiko for miljøet eller menneskers sundhed, skal du genanvende det på ansvarlig vis og således fremme genbrug af materielle ressourcer. Hvis du ønsker at returnere din brugte enhed, skal du bruge de returnerings- og indsamlingsystemer, der er tilgængelige, eller kontakte forhandleren, hvor du købte produktet. De kan genbruge dette produkt på sikker vis.

DK



UK Aamp
CA 25B
GU35 9QE



FR

EMBALLAGE EXTERIEUR ET CALES

BAC DE TRI

Cet appareil se recycle

REPRISE À LA LIVRAISON

OU

À DÉPOSER EN MAGASIN

OU

À DÉPOSER EN DÉCHÈTERIE

Points de collecte sur www.quefairedemesdechets.fr



PAP

Raccolta differenziata.
Verifica le disposizioni
del tuo Comune.



Scansionare il codice QR per
informazioni sullo smaltimento
degli imballaggi
Scan QR code for information
on packaging disposal